

HANDLEIDING

Installatie van de inboard motoren van WaterWorld



Beste lezer,

Gefeliciteerd met uw aankoop! Wij zijn verheugd dat u voor een WaterWorld aandrijving heeft gekozen.

De WaterWorld motoren worden met uiterste zorgvuldigheid ontworpen en geproduceerd. Alles is erop gericht om u een veilige, betrouwbare, milieu- en gebruiksvriendelijke aandrijving te bezorgen, die u met veel plezier kunt gebruiken.

Wij doen er alles aan om de WaterWorld aandrijvingen steeds verder te verbeteren. Als u opmerkingen heeft over het ontwerp of gebruik ervan zouden we het zeer waarderen wanneer u ons daarover informeert. De contactgegevens vindt u op de achterzijde van deze handleiding.

Wij raden u aan deze handleiding zorgvuldig door te lezen, zodat u deze aandrijving op de juiste manier kunt installeren en gebruiken. Wij wensen u daarmee veel plezier toe!

Het WaterWorld team

INHOUDSOPGAVE

1. INLEIDING	p. 6
Gebruik van deze handleiding	p. 7
Waarschuwing en symbolen	p. 7
Serienummers	p. 8
2. PRE INSTALLATIE CHECKLIST	p. 10
Stappenplan voor het installeren	p. 11
3. VEILIGHEID	p. 12
Algemene richtlijnen	p. 13
Veiligheidsvoorzieningen van de aandrijving	p. 14
Veiligheidsaanwijzingen van de aandrijving	p. 15
Veiligheidsaanwijzingen voor de accu's	p. 16
Veiligheidsaanwijzingen voor het gebruik	p. 17
4. LEVERINGSOMVANG	p. 18
Stappenplan voor het installeren	p. 19
5. INSTALLATIE VAN HET SYSTEEM	p. 22
Aansluitschema	p. 23
Plaatsing van de motor	p. 24
Accu's	p. 26
Acculader	p. 27
Aanbevolen kabeldiktes	p. 27
Hoofdstroom schakelaar	p. 28
Hoofdzekering	p. 28
Het relais	p. 29
De gashendel	p. 29
Het display	p. 30
Het contactslot	p. 30
Aansluiten gashendel, display en contactslot	p. 30
Instellen van het display	p. 30
Instellen van de regelaar voor verschillende voltages lithium accu	p. 32
Testen en in bedrijf stellen	p. 33

6. BEDIENING VAN DE MOTOR **p. 34**

Aanzetten en wegvaren p. 35

Uitleg van het display p. 36

Aankomen en aanleggen p. 37

7. ONDERHOUD EN SERVICE **p. 38**

Controles tijdens het vaarseizoen p. 39

Jaarlijkse controles door u of uw leverancier p. 40

Winteropslag p. 41

Gebruik van de motor op zoutwater p. 41

8. TECHNISCHE SPECIFICATIES **p. 42**

Motorspecificaties p. 43

Elektromotor p. 43

Motorcontroller p. 43

Bedieningshendel p. 43

Relais p. 43

Display p. 44

Richtlijnen schroefkeuze p. 44

9. STORINGEN EN PROBLEEMOPLOSSING **p. 46**

Foutcodes bij storingen p. 47

Problemen p. 49

10. GARANTIE **p. 50**

Garantietermijnen p. 51

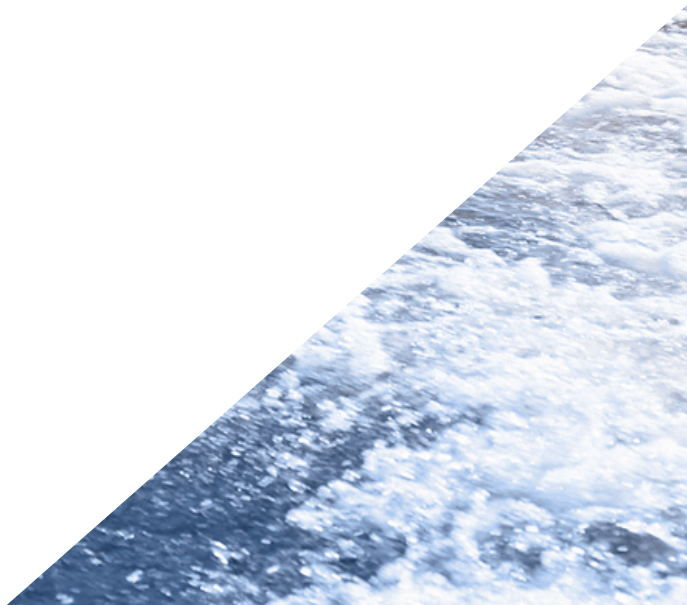
Garantievoorwaarden p. 52

Garantieprocedure p. 53

Buitenwerkingstelling van het product / recycling p. 53

BIJLAGEN **p. 54**

Conformiteitsverklaring p. 55





1. INLEIDING

Gebruik van deze handleiding

Waarschuwing en symbolen

Serienummers

Gebruik van deze handleiding

Deze handleiding bevat belangrijke informatie voor het veilig gebruiken van de WaterWorld elektrische aandrijvingen. Onderhoud en eventueel verhelpen van storingen worden in deze handleiding behandeld.

Het is noodzakelijk dat ieder persoon die dit systeem gaat installeren, maar ook iedereen die met de motor gaat varen zich de handleiding eigen maakt en de waarschuwingen en veiligheidsinstructies in deze handleiding nauwgezet opvolgt en uitvoert.

Installatie en onderhoud van de WaterWorld motoren dient te worden uitgevoerd door gespecialiseerde en bekwame installateurs welke de geldende wet en regelgeving in acht nemen in combinatie met de in deze handleiding genoemde veiligheidsaspecten.

Bewaar deze handleiding bij uw systeem op een veilige en goed bereikbare plek!

Waarschuwingen en symbolen



Een waarschuwing duidt op het risico op een eventueel letsel voor de gebruiker/ installateur of omvangrijke materiële schade indien de gebruiker of installateur dit risico niet vermijdt.



WAARSCHUWING!

Bijzondere gegevens, respectievelijk geboden en verboden ten aanzien van schadepreventie

LET OP!

Aanwijzingen die extra aandacht verdienen en opgevolgd moeten worden.

Serienummers

U vindt het identificatie label met het serienummer op de bovenkant van de motorregelaar en op de zijkant van het motorblok. Daarop staat de fabrikant, het typenummer en het unieke serienummer van de motor c.q. regelaar vermeld. Het serienummer begint met de letters WW.



Motorblok



Motorregelaar



LET OP! Verwijder nooit de identificatie labels en/of andere stickers op de motor.



2. PRE INSTALLATIE CHECKLIST

Stappenplan voor het installeren

Stappenplan voor het installeren

1. Lees de handleiding door.

Wij bieden u een zo compleet mogelijke handleiding. Hierin worden ook punten opgenomen die niet over de WaterWorld motor gaan, maar over de gehele boot, de schroef en de accu's. **Echter, elke installatie is maatwerk en dient geïnstalleerd te worden door een vakbekwaam persoon.**

2. Controleer of u alles heeft ontvangen dat in de leveringsomvang hoort.

Zie pagina 18. Leg alles overzichtelijk neer en vergelijk dit met de lijst in hoofdstuk 4 van deze handleiding en uw pakbon. Neem bij vragen meteen contact op met uw leverancier.

3. Prepareer de boot om in een schone en droge omgeving het systeem aan te kunnen leggen.

Als de volgende punten niet in orde zijn dan zal daar, voorafgaand aan het installeren, iets aan gedaan moeten worden.

- Geen permanent bilgewater in de ruimte waar de motor geïnstalleerd wordt.
- Goede beveiliging tegen het vol lopen van de boot zoals bijvoorbeeld een goed werkende bilgepomp op de juiste plaats in de boot.
- Denk bij de plaatsing van de componenten ook aan lekkage, of condens vocht van boven. Mogelijk moet een component om die reden ergens anders geplaatst worden of van boven afgedekt worden.
- Zorg voor goede ventilatie van de betreffende ruimte of ruimten zodat vocht kan verdampen en uit de ruimte kan verdwijnen. Hierbij is "doorstroming" van groot belang.
- WaterWorld heeft een zeer efficiënte motor ontwikkeld die voldoende heeft aan luchtkoeling. Het is wel van groot belang dat er voldoende koude lucht binnen kan komen en warme lucht afgevoerd kan worden.
- Een soepel lopend en goed uitgelijnd schroefassysteem. Een zwaar lopend schroefas systeem zal mogelijk voor de volgende problemen gaan zorgen:
 - Hoger verbruik waardoor u minder lang kunt varen
 - Oververhitting van de motor
 - Trager reageren bij het gasgeven
 - Minder gedoseerd gasgeven, de motor zal met teveel vermogen starten zodra hij eenmaal genoeg kracht heeft

4. Maak de juiste schroefkeuze.

Bekijk hiervoor ons advies op pagina 44.

5. Controleer de toegankelijkheid van de componenten.

Zorg dat alle componenten toegankelijk blijven zodat ze voor service bereikbaar zijn.

6. Zorg voor een goede gewichtsverdeling in de boot.

Het (lood-)accupakket is zwaar, zorg voor een goede gewichtsverdeling in de boot. Zorg dat de accu's bereikbaar zijn voor service aan de accupolen, bekabeling en bij zgn. natte accu's, het vullen met gedestilleerd water.

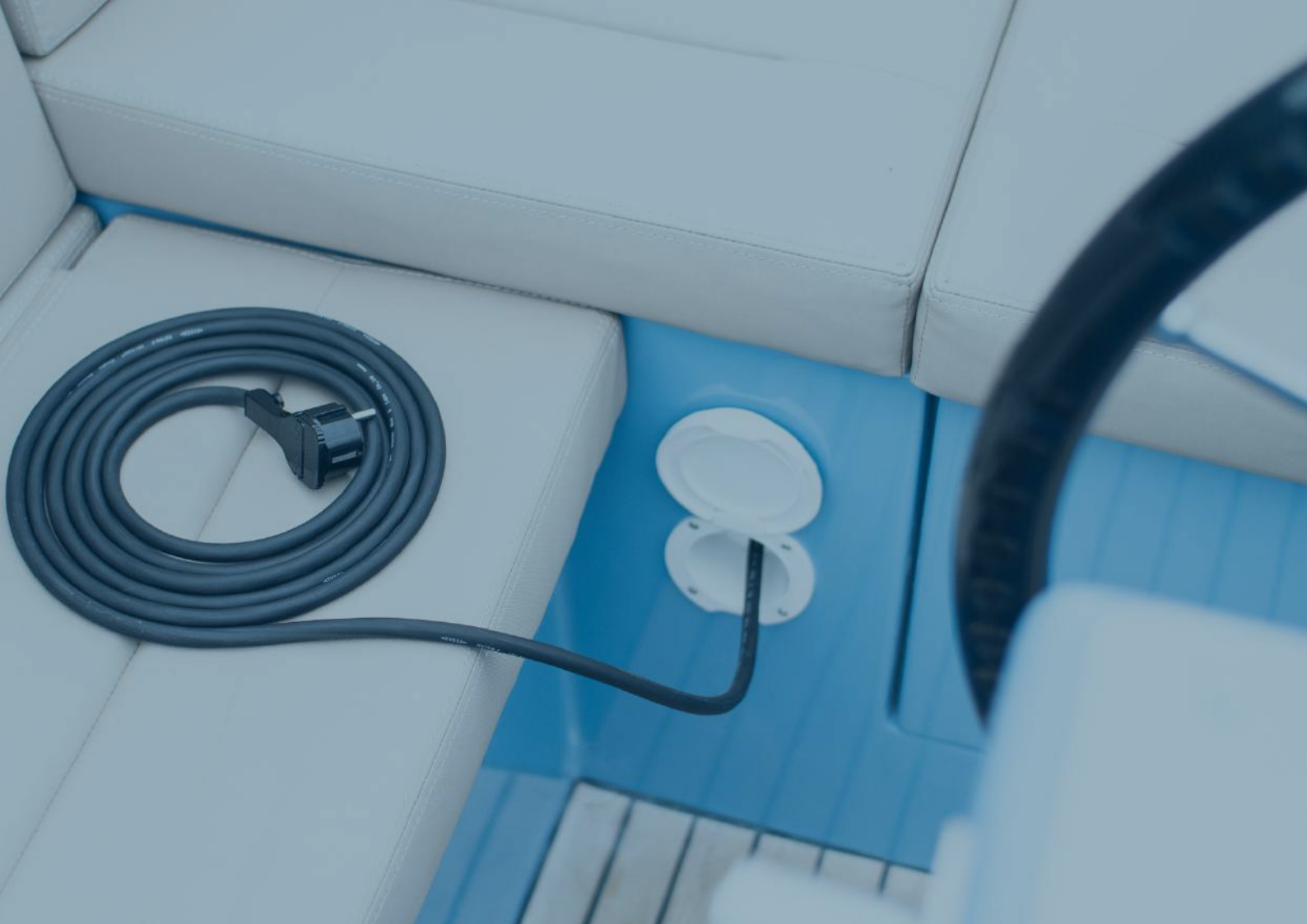
7. Kies de juiste dikte bekabeling.

Kijk voor de juiste kabelkeuze op pagina 27. Zorg ervoor dat kabellengtes niet onnodig lang zijn waar dit voorkomen kan worden. Voor het gelijk ontladen van mogelijk meerdere accu's is het belangrijk dat de lengte van de kabels van de hoofd + - en de hoofd - pool, van gelijke lengte zijn.

8. Lees de veiligheidsvoorschriften in hoofdstuk 3 voor u iets begint aan te sluiten.

Lees daarna het deel van de handleiding over het betreffende component. Sluit altijd aan volgens het aansluitschema op pagina 23.

9. Start de installatie.



3. VEILIGHEID

Algemene richtlijnen

Veiligheidsvoorzieningen van de aandrijving

Veiligheidsaanwijzingen voor de aandrijving

Veiligheidsaanwijzingen voor de accu's

Veiligheidsaanwijzingen voor het gebruik

Algemene richtlijnen

- De aandrijving dient op de daarvoor voorgeschreven spanning te werken.
 - In de standaard instelling is dit 48 Volt nominaal. Minimaal 42 Volt, maximaal 60 Volt.
 - Er is een speciale instelling voor specifieke lithium accu's die op een lager nominaal voltage werken van 44 Volt, deze instelling is 37 Volt minimaal, zie pagina 25.
- De aandrijving is uitsluitend bedoeld voor het aandrijven van boten. Voor gebruik op andere wijze kan de fabrikant niet aansprakelijk worden gesteld en vervalt in alle gevallen de garantie.
- Houdt de elektronica uit de buurt van water.
- Installatie en reparatie mag alleen uitgevoerd worden door een erkende installateur, aangewezen door WaterWorld.
- Gebruik alleen originele of aanbevolen WaterWorld accessoires en / of reserve onderdelen.
- Als de aandrijving moet worden gerepareerd, mogen er alleen originele onderdelen ter vervanging worden gebruikt. Het gebruik van afwijkende onderdelen kan leiden tot ernstig letsel of schade en het vervallen van verdere garantie.
- Vervangen van de accu's mag alleen worden gedaan door een erkende installateur.
- De gebruiker dient regelmatig een correcte werking van de aandrijving en de accu's te waarborgen. De producent is niet aansprakelijk voor enige schade als gevolg van het niet correct functioneren van de aandrijving.
- De leverancier, hetzij WaterWorld, de verkoper of de producent aanvaarden geen aansprakelijkheid voor enige schade van de koper, of alle mogelijke aanspraken van derden als gevolg van (het gebruik van) de aandrijving, direct of indirect en / of gevolgschade, milieu-, gehoor-, bedrijf en immateriële schade, of onjuiste adviezen, tenzij de schade is te wijten aan grove schuld of nalatigheid van de leverancier.
- Voor gebruik dient u rekening te houden met de wetgeving in het betreffende land, hetzij op de locatie waar de aandrijving zich bevindt. De koper is hierbij zelf verantwoordelijk om te voldoen aan alle, dan niet wettelijke, voorzorgsmaatregelen op de locatie waarop de aandrijving gebruikt wordt, ongeacht of de aandrijving op genoemd moment operationeel is. Hieronder wordt mede begrepen, maatregelen ten behoeve van de brandveiligheid, alsmede het voorzien in de veiligheid van anderen in de nabijheid van de aandrijving.
- De producent behoudt zich de rechten en bevoegdheden toe die deze toekomen op grond van de Europese wetgeving. Nabootsing, hetzij namaak, van het apparaat is nadrukkelijk niet toegestaan.
- Bij afwijkende accupakketten, bijvoorbeeld lithium accu's, kunt u het beste vooraf contact opnemen met uw leverancier.

Veiligheidsvoorzieningen van de aandrijving



WAARSCHUWING!

Uw WaterWorld aandrijving is uitgerust met diverse veiligheidsvoorzieningen:

- Beveiliging tegen te hoge temperatuur in motor en regelaar: de motor zal in vermogen terug-regelen als er door de elektronica te hoge temperaturen geconstateerd worden.
- Zekering regelaar: verschillend per motorvermogen is er een zekering geplaatst op de motorregelaar.
- Externe zekering bekabeling: deze voorkomt brand/oververhitting of overbelasting van het systeem. Deze externe zekering zit niet in de standaard leveringsomvang, maar moet wel worden geplaatst.
- Hoofdschakelaar: deze dient u altijd uit te schakelen wanneer u de boot verlaat, of als er aan het systeem wordt gewerkt. Deze hoofdschakelaar zit niet in de standaard leveringsomvang, maar moet wel worden geplaatst. Vraag uw leverancier voor de juiste hoofschakelaar i.v.m. de toegepaste stroomsterkte.
- Beveiliging tegen overbelasting accu's: als uw accu's leeg dreigen te raken zal de motor automatisch het vermogen verlagen, waardoor u langer door kunt varen en een veilige haven kunt opzoeken met lage snelheid.
- Contactslot: hiermee kunt het systeem uitschakelen als er een gevaar dreigt. Schakel deze altijd uit als er zich zwemmers rond de boot bevinden.
- Display: deze toont u continu de resterende vaartijd, zodat u uw reis zo kunt plannen dat u de bestemming kunt bereiken. Verder waarschuwt het display tegen te hoge of te lage accuspanning. De waarschuwing voor een te laag voltage gebeurt ook met een geluidssignaal en met een aanduiding op het scherm.
- Spanning voerende kabels waarmee de motor, de regelaar en overige componenten verbonden zijn, moeten regelmatig gecontroleerd worden op beschadigingen of breuken en op correcte, stevige bevestiging.
- De kabelschoenen van spanning voerende kabels waarmee de motor, de regelaar en overige componenten verbonden zijn, moeten voorzien zijn van poolkappen, die ook de accupolen bedekken.
- Bij het vaststellen van een beschadiging of breuk in de kabels / snoeren moet de motor direct buiten gebruik gesteld worden, tot de desbetreffende kabel / snoer is vervangen.

Veiligheidsaanwijzingen voor de aandrijving



Volg de aanwijzingen in deze handleiding

- Schakel het systeem bij oververhitting, rookontwikkeling, of zodra u een defect herkent, onmiddellijk via de hoofdschakelaar uit
- De toegestane omgevingstemperatuur mag tijdens het gebruik niet lager zijn dan -20 graden Celsius en niet hoger dan 50 graden Celsius.
- Raak de aandrijfjas, motor- en batterijonderdelen tijdens of onmiddellijk na de vaart niet aan.
- Schakel bij montage- en demontagewerkzaamheden het systeem altijd via de hoofdschakelaar uit.

Veiligheidsaanwijzingen voor de accu's



Neem alle veiligheidsaanwijzingen met betrekking tot de gebruikte accu's in de handleiding van de batterijfabrikant in acht.

- Gebruik het WaterWorld systeem niet wanneer de batterij beschadigd is en informeer de leverancier of installateur van het systeem.
- Bewaar geen ontvlambare voorwerpen in de buurt van de accu's.
- Rook nooit en vermijd vonken of vlammen in de buurt van de accu's.
- Zorg dat u voldoende water bij de hand heeft; als accuzuur in contact komt met de huid of de ogen, spoel dan onmiddellijk met water, en schakel medische hulp in.
- Gebruik uitsluitend laadkabels die geschikt zijn voor buiten.
- Rol een haspel, afkomstig van een 230V stopcontact, altijd volledig af mocht u deze gebruiken.
- Vermijd sterke mechanische krachten op de accu's en de kabels van het systeem.
- Doe metalen juwelen en horloges af voordat u met werkzaamheden aan accu's, of in de buurt van accu's begint en gebruik hiervoor altijd geïsoleerd gereedschap.
- Sluit accu's nooit kort. Zorg ervoor dat gereedschap en metalen voorwerpen de accu nooit raken. Hierdoor kunnen vonken ontstaan, of zelfs een explosie en / of brand.
- Let bij het aansluiten van de accu op de juiste polariteit en op goed contact makende, stevige bevestiging van de aansluitingen.
- Accupolen moeten schoon, corrosievrij en afgedekt zijn met poolkappen.
- Plaats accu's niet in een onvoldoende geventileerde ruimte. Bij plaatsing van accu's in een bakskist moet de juiste en voldoende ventilatie aanwezig zijn.
- Sluit alleen identieke accu's aan (type, capaciteit en leeftijd).
- Sluit alleen accu's met identieke laadtoestand aan.
- Zorg dat accupolen altijd optimaal contact maken met de kabelogen die er op worden aangesloten.

LET OP! Voorkom te allen tijde dat er RVS ringen **tussen** de accupool en de aangesloten kabel zitten.

Veiligheidsaanwijzingen voor het gebruik

Lees deze handleiding grondig door.

- Het WaterWorld systeem mag alleen worden gebruikt door personen die hiervoor gekwalificeerd zijn en ook lichamelijk en geestelijk geschikt.
- Neem altijd de nationale voorschriften en regels van een land in acht.
- Houd de aandrijving en bedieningsmogelijkheden buiten het bereik van kinderen of personen die er niet goed mee om kunnen gaan.
- Laat u de werking en de veiligheidsbepalingen van het gehele systeem uitleggen door de werf of installateur.
- Controleer het systeem voor vertrek op mechanische schade.
- Controleer de staat en de werking van alle functies van het WaterWorld systeem bij de start van elke vaart bij een lage snelheid.
- Vaar enkel met een systeem dat in technisch perfecte staat is.
- Zorg dat de accu's voldoende geladen zijn.
- Zorg dat u vertrouwd bent met alle bedieningselementen van het WaterWorld systeem. U moet ook in staat zijn om het systeem indien nodig snel te kunnen stoppen.
- Als bestuurder van de boot bent u verantwoordelijk voor de veiligheid van de personen aan boord en voor alle boten en personen die zich in uw buurt bevinden. Neem daarom de basisgedragsregels van het varen in acht.
- Bijzondere voorzichtigheid is geboden wanneer er personen in het water zijn, ook wanneer met langzame snelheid wordt gevaren.
- Win voor het vertrek informatie in over het gebied waar u gaat varen en houd rekening met de weersvoorspellingen en zeeangomstandigheden.
- Plan voldoende buffer in voor de nodige actieradius.
- Zorg, afhankelijk van de grootte van de boot, dat de specifieke veiligheidsuitrusting beschikbaar en bereikbaar is (zwemvesten, anker, peddel, communicatiemiddelen, etc.).



4. LEVERINGSOMVANG

Inhoud WaterWorld pakket

Inhoud WaterWorld pakket

De WaterWorld systemen worden standaard geleverd met



Motor

Bevestigd in een RVS frame



Stuwdrukklager

Geïntegreerd in de motor, as voorzien van een flens ter bevestiging van een tegenflens (niet meegeleverd) om de schroefas (niet meegeleverd) te bevestigen.

Op de afbeelding ziet u de flens. Deze mag, wanner nodig, alleen met een poellietrekker worden verwijderd. Sla nooit met een hamer op de flens!



Regelaar

Bevestigd in hetzelfde frame (kan optioneel ook los geleverd worden). Motor en regelaar zijn reeds onderling door kabels verbonden.





Motorsteunen

Variabel te bevestigen aan de buitenzijde van het frame.

LET OP! Tijdens installeren worden de steunen omgedraaid en zal de motor in de steunen hangen ipv er op staan.



Stroomkabels

van 0,5 (plus) en 1,0 meter (min) reeds verbonden met de motorregelaar.



48 Volt Relais

Het ampèrage is afhankelijk van het gekozen motorvermogen.

Digitaal display

2x RJ45 datakabel (1 m. en 3 m.) en gateway (vanaf 2022 is de gateway niet meer nodig).





Gashendel

Gashendel en RJ45 datakabel 3 m.



Dashboard met contactslot

Contactslot met 3 m. kabel (indoen nodig eenvoudig te verlengen)



Eindweerstand

Vanaf 2022 (software versie ≥ 1.31) zijn er bij de levering 2 eindweerstand meegeleverd. De eindweerstand plaatst u in de overgebleven open datapoorten. Welke dit zijn maakt niet uit, alle data-componenten kunnen in serie aan elkaar worden geschakeld.

Zie voorbeeld aansluitschema onderaan op pagina 23.

LET OP! Niet meegeleverd in de standaard leveringsomvang zijn trillingsdempers, zekering met zekeringhouder voor in de accukabels, hoofdschakelaar en accupakket met lader. Vanaf 2022 levert WaterWorld haar eigen lithium accu's. Neem contact op met Waterworld of uw leverancier en vraag naar de mogelijkheden.



5. INSTALLATIE VAN HET SYSTEEM

Aansluitschema

Plaatsing van de motor

Accu's

De lader

Aanbevolen kabeldiktes

Hoofdstroom schakelaar

Hoofdzekering

Het relais

Aansluitschema

De shunt

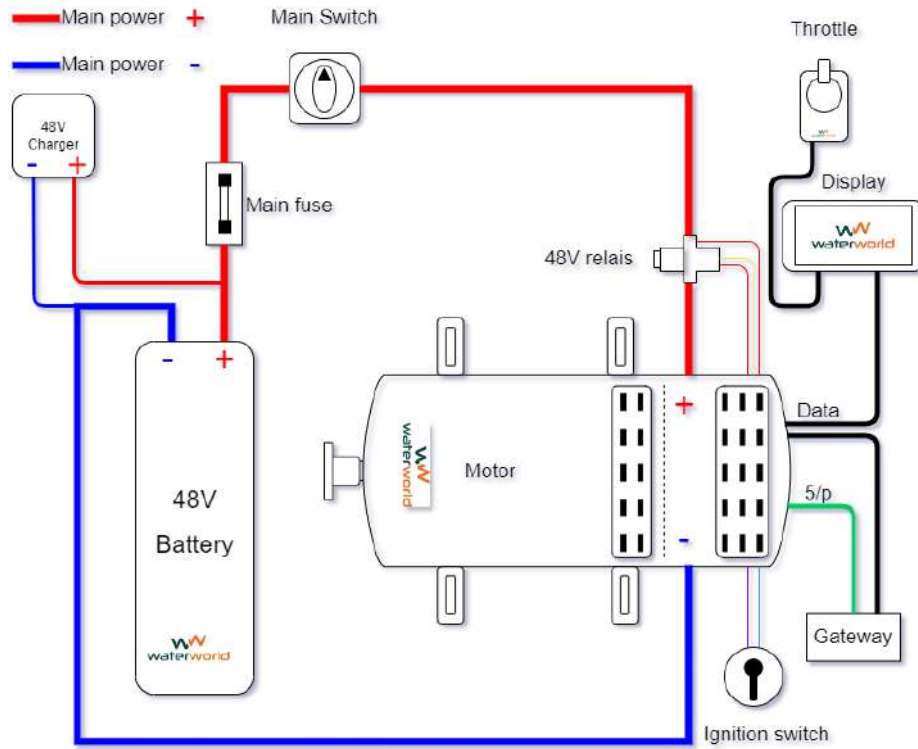
Het display

De gashendel

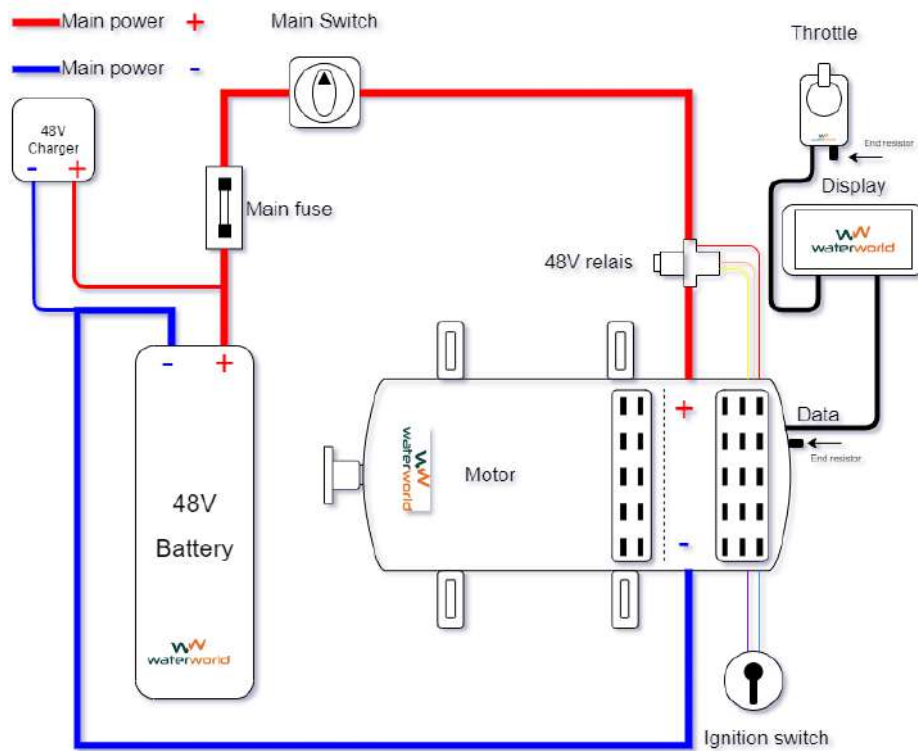
Instellen van het display

Testen en in bedrijf stellen

Aansluitschema



System tot 2022



System vanaf 2022 (software versie ≥ 1.31)

Plaatsing van de motor

De WaterWorld aandrijving kan het beste geïnstalleerd worden door middel van het volgende stappenplan.

1. Verwijder de motorkappen van de motor en leg die voorzichtig op een veilige plek.
2. Monteer de motor op een fundatie en trillingdempers die geschikt zijn om de stuwdruk van het systeem op te vangen en over te brengen op de boot.

LET OP! Mocht u er voor kiezen de motor zonder trillingsdempers te monteren is het van groot belang dat de motor zeer goed uitgelijnd is met de as. Zelfs als u wel een flexibele koppeling gebruikt. Daarnaast kan dit met name in aluminium boten tot extra geluid leiden.

LET OP! Gezien het gewicht kunt u de WW 7.5 of 10.0 het beste in de boot takelen. Daartoe draait u het meegeleverde hijs-oog, zie de afbeelding hiernaast, ook bovenin de motor, waar schroefdraad is voorzien. Daaraan kunt u de motor met een takel optillen en laten zakken.



3. De zijsteunen op de motor worden geleverd met de steunen naar beneden gericht. In de meeste gevallen moeten deze worden omgedraaid en komt de motor in de steunen te hangen zoals bij deze twee voorbeelden:



4. Gebruik bij voorkeur een flexibele koppeling tussen de motorflens en de schroefas. Dit voorkomt trilling in de boot en vangt imperfecties op die ontstaan door de kwaliteit van het schroefas systeem of de uitlijning.
5. **LET OP!** Als de schroefas direct op de motor wordt gemonteerd met een starre verbinding dient de motor zeer goed uitgelijnd te zijn om schade aan de elektronica en connectoren te voorkomen. **Sla nooit met een hamer op de schroefas, dit kan de lagers in uw motor beschadigen! Gebruik voor het demonteren van de schroef altijd een poelietrekker.**
6. **LET OP!** Bij een WW 7.5 en 10.0 motor in een zwaar schip, of professioneel gebruik met veel vaaruren verdient het aanbeveling om een extern stuwdruklager toe te passen, zodat de rubber motorsteunen en het stuwdruk lager in de motor, op den duur, niet te zwaar belast worden. Als u hier aan twijfelt neem dan contact op met uw leverancier.

7. De motorregelaar van WaterWorld wordt geleverd met een rode en zwarte accukabel reeds gemonteerd aan de motorregelaar kant. De rode kabel aan de + kant wordt aangesloten op het relais.

8. Wij adviseren en gebruiken de volgende kabel diktes:

4.0kW 35mm² kabel

7.5kW 50mm² kabel

10.0kW 50mm² kabel

U vindt meer informatie over kabeldikte op pagina 27 van deze handleiding.

Als u kabellengtes langer dan 5 meter gaat gebruiken dan adviseren wij dikkere bekabeling te gebruiken.

9. De motor en regelaar worden gekoeld door ventilatoren: twee of vier stuks achterop de regelaar, afhankelijk van het motorvermogen (zichtbaar aan de voorzijde van het systeem) en één op de motor. Zorg ervoor dat er vrije luchtstroom mogelijk is om de warmte af te voeren. De lucht wordt aangezogen aan de voorzijde van de motorkist of -ruimte en afgevoerd aan de achterzijde. Indien nodig dienen ventilatieroosters te worden gemonteerd om de aanvoer van verse lucht en afvoer van warme lucht mogelijk te maken.



WAARSCHUWING!

10. Waterworld neemt geen verantwoordelijkheid voor prestatieverlies, schade of andere problemen door onvoldoende ventilatie van het systeem.

In de standaarduitvoering zijn motor en regelaar in één frame gemonteerd en zijn deze componenten af fabriek al onderling aangesloten. Daar hoeft u niets meer aan te doen. Als er niet voldoende ruimte is voor de regelaar direct achter de motor, of als er accu's boven de motor worden geplaatst, kunt u de regelaar apart op een andere plaats in de boot monteren. Daartoe kan deze uit het frame worden verwijderd, en kan het achterste deel van het frame aan beide zijden eveneens worden verwijderd. **De fasekabels mag u maximaal 50% langer maken dan af fabriek. Vraag hiervoor altijd een deskundige.**

LET OP! Als u de regelaar extern van de motor wilt monteren dient dit in overleg met WaterWorld te gebeuren door een erkend installateur!

Accu's

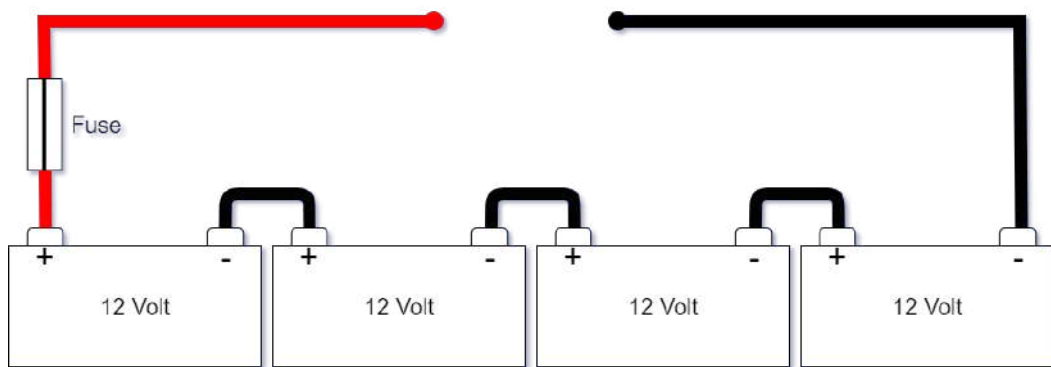
LET OP! Zorg dat er bij het plaatsen en monteren van het systeem nooit spanning op het systeem staat!

1. De aandrijving werkt op 48 Volt. Zorg voor een accupakket dat geschikt is voor deze toepassing in kwaliteit en capaciteit. Gebruik tractie, semi tractie - deepcycle, of lithium accu's die voldoen aan de specificaties.

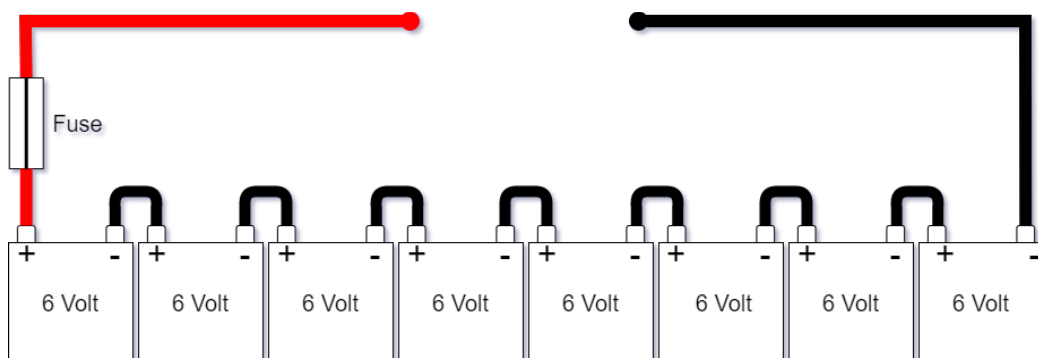
LET OP! Bij twijfel over de specificaties van lithium accu's is het raadzaam te overleggen met WaterWorld. Het is mogelijk dat de accu's de motor beschadigen, of andersom als beide niet voor elkaar geschikt zijn.

2. Plaats de accu's zodanig in het schip, dat:
 - a. het gewicht goed is verdeeld en boot netjes recht op de waterlijn ligt
 - b. de accu's na installatie niet kunnen schuiven in de boot
 - c. de accu's bereikbaar zijn voor het aansluiten van de kabels en voor latere servicewerkzaamheden
 - d. de accu's niet in de weg zitten in het dagelijks gebruik van de boot.
 - e. het bekabelen naar de motor en de lader wordt uitgevoerd zonder onnodige kabellengte
3. Controleer de individuele spanning van alle accu's en zorg dat deze binnen 0,1 Volt gelijk zijn aan elkaar voor u de accu's onderling gaat verbinden. Als dit niet het geval is dan dienen eerst alle accu's individueel vol geladen te worden.
4. Verbind de accu's onderling volgens het van toepassing zijnde schema.
Hier onder staan voorbeelden van 4 x 12 Volt accu's in serie en 8x 6 Volt accu's in serie.

Aansluiten op 12V accu's



Aansluiten op 6V accu's

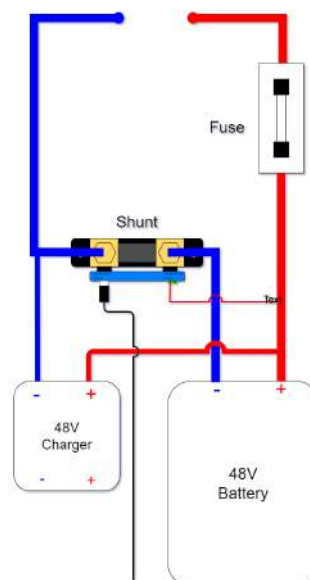


LET OP! Wacht met het verbinden van de accu's aan het systeem tot alles is aangesloten en is getest op sluiting.

Acculader

De acculader moet gekozen zijn bij het accupakket en daarvoor geschikt zijn op het gebied van voltage, laadvermogen in ampères, soort accu's en gebruik in een boot.

LET OP! Denk bij de plaatsing van de lader goed na over dezelfde zaken als bij de motor en accu's. Vocht, bereikbaarheid, bekabeling, ventilatie, etc.



Aanbevolen kabeldiktes

Waterworld 4.0: tot 4.4 kW opgenomen vermogen, max. 92 Ampère.

Voor een 4.0 wordt een kabeldikte van 35 mm² geadviseerd.

Waterworld 7.5: tot 8.25 kW opgenomen vermogen, max. 172 Ampère.

Voor een 5.0 wordt een kabeldikte van 50 mm² geadviseerd.

Waterworld 10.0: tot 11 kW opgenomen vermogen, max. 230 Ampère.

Voor de 10.0 wordt een kabel dikte van 70mm² geadviseerd.

WaterWorld 15.0: tot 20 kW opgenomen vermogen, max 400 Ampère.

Hiervoor wordt een kabeldikte van 95 mm² geadviseerd.

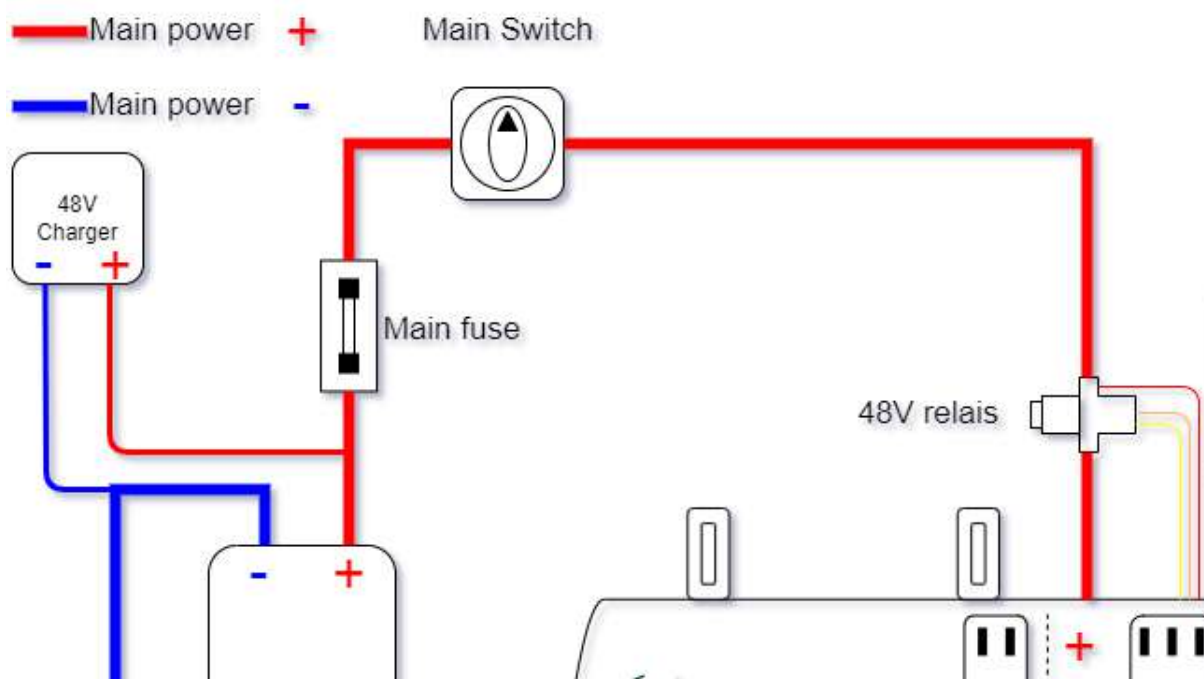
De bovenstaande gegevens gaan uit van kabel lengtes tot en met 5 meter, raadpleeg voor verder advies bij kortere en langere lengtes de onderstaande tabel

cable diam	cable section	L(+) + L(-) tot 5 meter	L(+) + L(-) tot 10 meter	L(+) + L(-) tot 15 meter	L(+) + L(-) tot 20 meter
mm	mm ²	I max A	I max A	I max A	I max A
0.98	0.75	2.3	1.1	0.8	0.6
1.38	1.5	4.5	2.3	1.5	1.1
1.78	2.5	7.5	3.8	2.5	1.9
2.26	4	12	6	4	3
2.76	6	18	9	6	5
3.57	10	30	15	10	8
4.51	16	48	24	16	12
5.64	25	75	38	25	19
6.68	35	105	53	35	26
7.98	50	150	75	50	38
9.44	70	210	105	70	53
11.00	95	285	143	95	71
12.36	120	360	180	120	90

Accukabelkeuze; maximale stroomsterkte met een spanningsverlies van 0.259 Volt. De spanningsverliezen over de aansluitcontacten zijn niet meegerekend. De totale lengte van de + en de - pool kabel moeten worden meegerekend.

Hoofdstroom schakelaar

Monteer de hoofdstroom schakelaar op een goed bereikbare plek in de (rode) + kabel tussen de motor regelaar en de accu's, zodat in geval van nood of onderhoud het systeem makkelijk kan worden afgeschakeld van de accu's.



Zorg dat de hoofdstroom schakelaar, als het systeem eenmaal geïnstalleerd is, altijd UIT staat ("0" of "off"-stand) bij werkzaamheden aan de onderdelen en bij het ontkoppelen en verbinden van stroomkabels.



GEVAAR

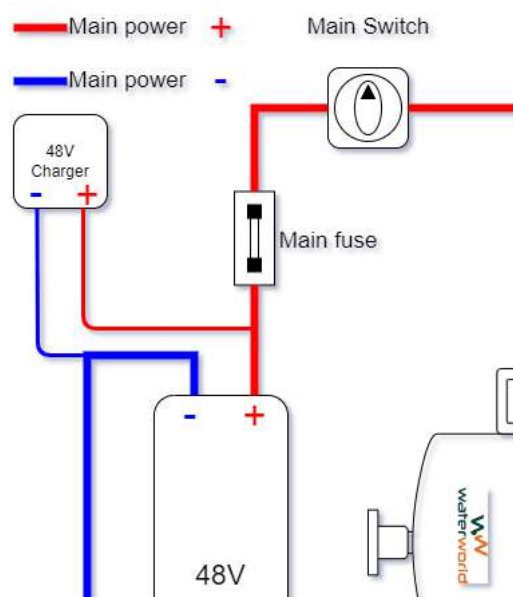
LET OP! De hoofdschakelaar dient uitgeschakeld te zijn tijdens het laden van de accu's.

Hoofdzekering

Monteer de hoofdzekering tussen de hoofdstroom schakelaar en de + pool van de accu's, zo dicht mogelijk bij de accu, dus bij voorkeur in de accuimte. Zorg dat deze hoofdzekering binnen in de boot zit, maar wel zichtbaar blijft door het openen van een luik. De capaciteit van de zekering in ampères dient ongeveer 1,6 x zo groot te zijn als het maximale ampères van de motor (zie de specificaties).

U kunt bij de motor meteen een ANL zekeringhouder + ANL zekering meebestellen. Wij leveren de volgende waarden mee:

WaterWorld 4 kW	- 160A zekering
WaterWorld 7.5 kW	- 250A zekering
WaterWorld 10 kW	- 325A zekering
WaterWorld 15.0 kW	- 600A zekering

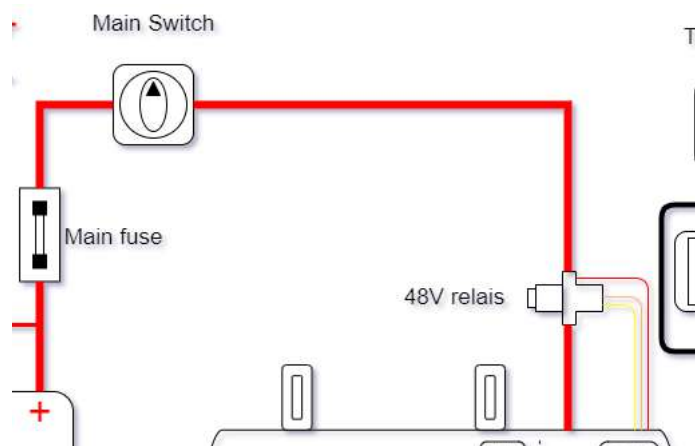


Het relais

Monteer het meegeleverde relais in de (rode) + kabel, tussen de motor en de hoofdstroom schakelaar in.

De losse rode kabel met M8 oog komt op de bout van het relais aan de accu kant. Zorg voor een goede connectie van deze rode draad, een slechte verbinding kan leiden tot storingen bij het opstarten van de motor.

Aan het relais zit een stekker met 3 draden, deze wordt op de motor regelaar aangesloten op de contrastekker. Deze heeft dezelfde kleur draden en past maar op één manier.



De gashendel

1. Monteer de gashendel op de geëigende plek, goed bereikbaar voor de bestuurder.

Zorg dat de gashendel zodanig is gemonteerd, dat bemanningsleden van de boot er niet gemakkelijk tegenaan kunnen lopen, met plotseling wegvaren of harder varen tot gevolg!



WAARSCHUWING!

2. Monteer de gashendel zodanig, dat in de neutrale stand de gashendel verticaal staat.

LET OP! De gashendel is standaard als volgt ingesteld: door de hendel met de klok mee te bewegen gaat de boot vooruit, door hem tegen de klok in te bewegen gaat hij achteruit. Dit is de juiste stand als de hendel aan stuurboord tegen de stuurconsole wordt gemonteerd.

Wilt u de hendel anders toepassen, dan kunnen de fase kabels worden omgedraaid zodat de schroef de andere kant opdraait. De positie van de gashendel kan in het display worden aangepast. Zie ook de instructies voor het instellen van het display. Dit dient enkel door een erkende dealer of installateur gedaan te worden. Meer info op pagina 31.

Het display

1. Monteer het display op de daarvoor geëigende plek. Deze dient goed zichtbaar te zijn voor de bestuurder van de boot.
2. Monteer de gateway (tot 2022) in de buurt van het display, doch in een binnenruimte, bijvoorbeeld aan de binnenzijde van een console.

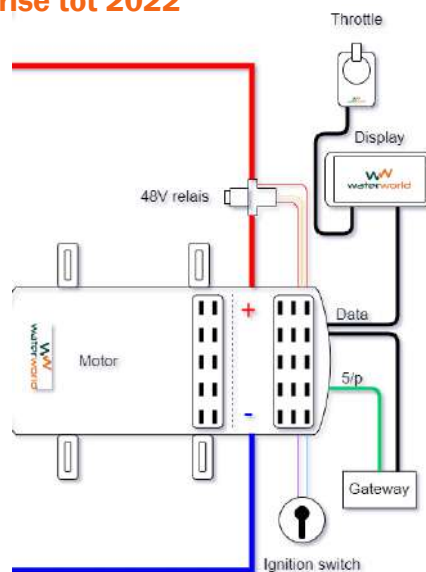
Het contactslot

Monteer het contactslot op de geëigende plek, goed bereikbaar voor de bestuurder, bijvoorbeeld naast het display. De kabel kan, indien gewenst, verlengd worden.

Aansluiten gashendel, display en contactslot verise tot 2022

1. Verbind een RJ45 kabel van de gashendel het display.
2. Verbind een RJ45 kabel van het display naar de motorcontroller.
3. Verbind de ronde 5 polige kabel van de gateway naar de kabelboom op de motorcontroller.
4. Verbind een RJ45 kabel van de gateway naar de motorcontroller.
5. Verbind de stekker van het contactslot met de contrastekker op de motorcontroller.

Vanaf 2022 met software versie ≥ 1.31 , volg alléén stap 1,2 en 5.



Instellen van het display

Tik om te beginnen op het instellingen icoon rechts onderin het scherm. NB: druk na het invullen van elke stap op “save” (het diskette icoon), om de ingestelde waarden op te slaan! Loop vervolgens door de verschillende instellingen:

Battery

Mode: Stel hier in; “Standalone” (ongemeten, ingestelde accucapaciteit) of “CAN” voor Waterworld accu’s, het aansluiten van een Victron BMV of Smartshunt via de VE-direct to WW BatteryLink of een aantal andere merken lithium accu’s (neem hiervoor contact op met uw leverancier).

Low voltage: Stel hier in bij welke voltage u de melding “Drive slowly” wilt zien; bij lood accu’s (natte cel, AGM of Gel) is dit meestal 44 V. Overleg hiervoor desgewenst met uw leverancier

High voltage: Stel hier het voltage van een 100% geladen accu in; kijk in de specificaties van de accu’s.

Quality: Stel hier het verouderingspercentage in. Dit kan uit de specificaties van de accu komen, waar een veroudering per jaar wordt aangegeven, of uit een test door uw dealer.

C value: Stel hier de C-waarden van de accu conform specificaties in; vul ze allemaal in!

Bij loodaccu’s: Geeft uw accufabrikant alléén een C20 en/of C5 waarde? Dan vult u bij C10 het gemiddelde van C5 en C20 in en vul bij de C1 waarde de helft van de C5 waarde in.

Voorbeeld:

C20 = 400 Ah

C10 = 350 Ah (tussen C20 en C5) C 5 = 300 Ah

C 1 = 150Ah (50% van C5 waarde)

Bij lithium accu’s: alle waardes gelijk aan de C1 waarde instellen.

Control

Mounting side:

1. Rechtsdraaiende schroef + gashendel rechts = niets aanpassen
2. Rechtsdraaiende schroef + gashendel links = setting display + fase kabel wissel
3. Linksdraaiende schroef + gashendel rechts = fase kabel wissel
4. Linksdraaiende schroef + gashendel links = setting display

Reduce power warning

Hier kunt u het maximale vermogen instellen voor een aantal minuten. Dit is te gebruiken bij verhuur, als u wilt dat het vermogen na een paar minuten wordt gereduceerd, om bv. de accu's te sparen. Het is ook te gebruiken bij de WW 15.0, die tijdelijk tot 20 kW vermogen kan leveren, als het accupakket dit toestaat. Raadpleeg zo nodig uw leverancier.

Display

Main screen

Stel het scherm standaard in op "Basic" of "Advanced". Normaal gesproken kiest u hier "Basic". Daar ziet u alle benodigde informatie voor het varen, zie linker afbeelding hieronder.

In de stand "Advanced" krijgt u wat meer informatie te zien, zie rechter afbeelding hieronder, die echter bij normale vaart niet allemaal benodigd is.

Display time

Hier stelt u de tijd en de tijdzone in. LET op; stel eerst de datum in en dan de tijd. Bij het kopje display bepaalt u of de tijd zichtbaar is. Wisselen van zomer- naar wintertijd en andersom gaat automatisch.

System information

Hier ziet u de softwareversie van het display, de motorcontroller en het serienummer van het scherm zelf. Indien er via CAN communicerende accu's zijn aangesloten vindt u hier tevens het klanten ID.



Basic scherm



Advanced scherm

LET OP! Het display heeft een eigen batterij, deze dient elke 5 jaar vervangen te worden. Vraag hiervoor uw leverancier.

Instellen van de regelaar voor verschillende voltages lithium accu

Het is mogelijk om het WaterWorld systeem met verschillende accu opstellingen te gebruiken. Hiervoor kan er een instelling op de regelaar gewijzigd worden.

1. Als de stekker, met groen / zwarte kabel en aanduiding "44Vdc", verbonden is met de contra-stekker op de regelaar, dan is het systeem geschikt voor standaard voltages. Het "cut-off" voltage, het minimum voltage waaronder de regelaar stopt met werken, is dan 42 Volt. Een waarschuwing op het display verschijnt vanaf 44 Volt.



2. Als de groen / zwarte kabel **niet** verbonden is dan is het "cut-off" voltage, het minimum voltage waar onder de regelaar stopt met werken, verlaagd naar 37 Volt en verschijnt de waarschuwing op het display bij 39 Volt.

LET OP!: veel loodaccu's kunnen tot een belast vermogen van 37 Volt.



Setting 1

Geschikt voor: AGM, semi-tractie lood-accu's, en verschillende lithium accu's.

Setting 2

Geschikt voor: Vol-tractie accu's, sommige AGM- en lithiumaccu's zijn geschikt voor deze setting. Vraag uw accu-leverancier voor meer informatie.

LET OP! als deze stand ten onrechte gebruikt wordt kan dit leiden tot onherstelbare schade aan het accupakket. WaterWorld neemt geen verantwoordelijkheid voor schade ontstaan door te diepe ontlading.

Testen en in bedrijf stellen

Om de werking van het systeem na installatie te controleren kunt u de volgende stappen doorlopen:

- Controleer of de accu's voldoende geladen zijn door het voltage met een multimeter te meten op de polen van het accupakket. Het totale voltage moet minstens 48 Volt zijn, maar rond 52 Volt is te verwachten. Bij lithium accu's kan dit in enkele gevallen tot bijna 60 Volt zijn.
- **LET OP!** Controleer voor het aansluiten altijd of alle accu's hetzelfde voltage hebben, maximaal verschil is 0,1 Volt.
- Controleer of het contact in het dashboard "uit" staat.
- Controleer of de gashendel in de neutrale stand staat. Mocht dit niet het geval zijn dan geeft het display daar melding van.
- Draai de hoofdschakelaar op "on" of "I".
- Draai het contactslot rechtsom om het systeem "aan" te zetten, u hoort een duidelijke klik van het inschakelen van het relais.
- Controleer of het display aan staat. In de advanced instelling van het display kunt u het voltage ook zien, correspondeer dit met wat u gemeten heeft?
- Geef voorzichtig een klein beetje gas en controleer af de motor zowel voor- als achteruit correct zijn functioneert.
- Controleer of tijdens het "gasgeven" het display een bepaald aantal kW laat zien.
- Zet de gashendel weer in de neutrale stand.
- **LET OP!** Controleer de motor en controller temperatuur in het dashboard. Is deze ongeveer gelijk aan de motorcompartiment temperatuur? (tempatuur motor en controller zijn meestal niet exact hetzelfde).
- Zet het contact uit.
- Zet de hoofdschakelaar uit.
- Sluit nu de walstroom kabel aan.
- Controleer of de lader aanslaat en of hij de juiste signalen geeft. Raadpleeg hierbij de handleiding van de lader.
- Controleer, na het inschakelen van het systeem op het display, of het voltage van het accupakket naar het voorgeschreven laadvoltage gaat. Raadpleeg hierbij de handleiding van de accu's.
- Laad het accupakket bij voorkeur volledig op voor de eerste vaartocht en voor het instellen van het display. Zie uitleg over het gebruik van het display in hoofdstuk 6.
- Testvaart maken en alles goed visueel controleren, let hierbij goed op geluid en trillingen.
- Controleer tijdens de testvaart het aantal toeren (rpm) vol gas en het maximum motorvermogen vol gas (kW) om te bepalen of u de juiste schroef heeft.
 - Max toeren: 1400-1500 RPM
 - Max vermogen: 100% tot 110%



6. BEDIENING VAN DE MOTOR

Aanzetten en wegvaren

Uitleg van het display

Aankomen en aanleggen

Aanzetten en wegvaren

1. **LET OP!** Ontkoppel eerst de walstroom aansluiting.
2. Controleer of het contact in het dashboard “uit” staat.
3. Controleer of de gashendel in de neutrale stand staat.
4. Zorg dat u vrije ruimte hebt om weg te varen, of de boot goed vastligt om het systeem te testen.
5. Draai de hoofdschakelaar op “on” of “I”.
6. Draai het contactslot rechtersom om het systeem aan te zetten (Het relais schakelt en u hoort mogelijk een “klik”).
7. Controleer of het display aan gaat en de juiste informatie geeft.
8. Geef voorzichtig een klein beetje gas.
9. Controleer of de gashendel, in de neutrale-, vooruit- en achteruitstand, juist werkt.

Uitleg van het display



De letters **F N R (Forward Neutral Reverse)** links bovenin het scherm tonen of uw gashendel in voorwaarts, neutraal of achteruit staat.

De groene cirkel toont het door het systeem opgenomen vermogen uit de batterij in kilowatt (vermogens lager dan 1kW wordt in **Watt** aangegeven). De oranje cirkel toont u de indicatie van de resterende accucapaciteit (ook wel “state of charge” genoemd) in procenten.

Bij “time left” staat de resterende vaartijd in uren en minuten. Hier wordt alleen iets getoond als de motor in F of R (vooruit of achteruit) staat en er vermogen wordt gebruikt. Als de motor in N (neutraal) staat is hier geen waarde te zien. De meter begint vanaf de laatst opgeslagen waarde. Ook bij opnieuw opstarten begint de telling vanaf de laatst opgeslagen waarde tenzij u deze op 100% instelt omdat de accu's geladen zijn (zie instructie hieronder).

RPM toont het toerental van de motor, dit is ook het toerental van de propeller.

De **oranje gevarendriehoek** toont de aanwezigheid van eventuele **foutcodes**. Als er zich een fout of storing voordoet komt er een pop-up met de melding met wat de foutcode betekent. Als het een foutcode is waarmee u kunt doorvaren dan kunt u deze wegstappen. Onderin het scherm staat dan een oranje gevarendriehoek. Ook komt er een akoestisch signaal, dit kunt u eveneens uitzetten wanneer u de melding hebt gelezen. Een overzicht van foutmeldingen vindt u in hoofdstuk 9.

Door op het zonnetje te tikken kunt u de helderheid van het scherm instellen.

Als uw acculader na het laden is uitgegaan en de indicatie van een volle accu (100%) toont, registreert de motorregelaar het hogere voltage. Op dat moment komt er een **batterij icoon**, onderin het scherm, in beeld. Wanneer u deze aanklikt krijgt u de vraag of u “**battery full**” wilt bevestigen. Als u op “yes” klikt, gaat het percentage naar 100%. Deze melding werkt niet bij een te laag voltage, hiermee wordt onterecht resetten naar vol voorkomen. U hoeft deze reset alleen te doen als na een oplaadsessie de lader weer is uitgegaan, dus klaar is met laden. Bij tussenstops zonder opladen gaat uw display gewoon verder waar hij gebleven was toen u de motor uitschakelde.

Als het opladen nog bezig is kan het batterij icoon ook al tevoorschijn komen, omdat op dat moment ook tijdelijk een hoger voltage wordt geregistreerd. Als u dan op “battery full” klikt dan zal, sneller dan normaal, de low voltage melding in beeld komen, evenals de aanduiding “drive slowly”. De accu indicatie klopt dan niet meer tot u de accu's weer 100% vol hebt geladen.

Aankomen en aanleggen

- Zorg dat wanneer u heeft aangelegt, de gashendel in de neutrale positie staat.
- Zet het systeem uit middels het contactslot.
- Zet de hoofdstroom schakelaar uit. NB: Zet het systeem ook uit middels de hoofdschakelaar als er rond de boot wordt gezwommen of als er reparaties of onderhoud aan de boot worden verricht.
- Sluit de walstroom aan en controleer de juiste werking van de acculader.



7. ONDERHOUD EN SERVICE

Controles tijdens het vaarseizoen

Controles door uw leverancier

Winteropslag

Controles tijdens het vaarseizoen

Geef uw WaterWorld aandrijving en het bijbehorende energiesysteem ook tijdens het vaarseizoen regelmatig even aandacht. Wij adviseren te letten op de volgende punten:

- Zorg dat de ruimte onderin het schip onder de motor droog blijft, zodat motor en controller niet onder water kunnen komen te staan of zich overmatig condens vocht kan vormen. Het verdient aanbeveling een automatische lenspomp te installeren op het diepste punt van de boot, en ook daarvan de juiste werking regelmatig te controleren. **Controleer dit voorafgaande aan elke vaartocht.** Als er wel water in de boot staat en de elektronica nat is geworden, dient u die droog te maken en contact op te nemen met uw installateur. Schakel in deze situatie het systeem niet in. Wanneer er overmatig condens optreedt in de ruimtes waar WaterWorld componenten zijn ingebouwd, is de ventilatie in deze ruimtes onvoldoende en dient er voor meer ventilatie gezorgd te worden.
- Houd motor en regelaar, alsmede de andere onderdelen van het systeem schoon en droog. U kunt dit reinigen met een licht vochtige doek. Gebruik geen water om het systeem te reinigen.
- Houd uw systeem, wanneer u niet vaart, zo veel mogelijk aangesloten op de walstroom. Zo voorkomt u lege accu's. De acculader stopt vanzelf als de accu's vol zijn. Controleer wel steeds bij inschakeling of de acculader aan gaat. Wij raden aan tijdens onweer de walstroom af te koppelen.

LET OP! Schakel, voor het reinigen of controleren van het systeem, altijd de hoofdstroom schakelaar uit.

Jaarlijkse controles door u of uw leverancier

Laat uw systeem bij voorkeur ieder jaar controleren door uw leverancier of installateur. Zij zullen het systeem controleren op de volgende punten:

- Juiste werking van alle componenten.
 - Eventuele vocht problemen, corrosie van contacten, accupolen en/of stekkers. Preventief aanbrengen van contactspray en eventueel insmeren van accupolen.
 - Het goed vast zitten van alle poolklemmen en stekkers.
 - Het goed vastgedraaid zijn van alle bevestigingsbouten en moeren.
 - Eventuele beschadiging van kabels en onderdelen.
 - De conditie en het juiste voltage van alle *accu's
 - **Belast:**
Als u een multimeter heeft controleer dan het voltage van de accu's per accu door de meter op voltage stand op de + en – pool van één accu te zetten terwijl de motor draait. Er mag geen onderling verschil tussen de accu's zijn dat groter is dan 0,1 Volt. Als dit wel zo is kunt u contact opnemen met uw leverancier, of installateur.
 - **Onbelast:**
Meet na het laden de accu's opnieuw individueel en controleer wederom of er geen te groot onderling verschil is. Raadpleeg op basis van de specificaties van uw accu, of door te informeren bij uw leverancier of het voltage hoog genoeg is.
- * Geldt voor, in serie geschakelde, lood accu's.
- Eventuele onbalans in de motor/het schroefassysteem.
 - De juiste instellingen van het display.

Winteropslag

Tijdens en na de winteropslag gelden dezelfde aanbevolen controles als bij de voorgaande controles worden genoemd. Let vooral op het opgeladen zijn en houden van de accu's. Als er bij uw boot tijdens de winterberging een stroompunt aanwezig is, laat de walstroom dan aangesloten. Uw lader slaat automatisch aan en uit wanneer dat nodig is. Het verdient wel aanbeveling om de boot en accu's minimaal twee keer tijdens de winter te (laten) controleren op het aangesloten zijn van de lader en of er nog voldoende spanning in de accu's aanwezig is.

Als er geen laadpunt aanwezig is bij uw boot, zet de boot dan weg met volledig opgeladen loodaccu's en ontkoppel de hoofd - en + van het accupakket. Zodanig dat er geen enkele gebruiker op het accupakket aangesloten is.

Bij lithium accu's is het verstandig de boot op dezelfde manier voor langere tijd weg te zetten, echter met accu's die rond de 50% zijn opgeladen. Dit verlengt de levensduur van deze accu's.

Gebruik van de motor op zoutwater

Bij gebruik op zoutwater is het van belang om aan de volgende punten extra aandacht te besteden.

- De inbouwruimte(n) goed afsluiten voor zout water.
- Zorgen dat deze ruimtes goed geventileerd zijn.
- Alle componenten, in het bijzonder de contacten, regelmatig controleren op corrosie.
- 2 maal per jaar goed schoonmaken.
- Eventueel beschermende spray voor de rest van de motor gebruiken.



8. TECHNISCHE SPECIFICATIES

Motorspecificaties

Elektromotor

Motorcontroller

Gashendel

Relais

Display

Keuringen

Afmetingen

Schroefadvies

Motorspecificaties

Model	WW 4.0	WW 7.5	WW 10.0	WW 15.0
Max. opgenomen vermogen (S1)	4.4 kW	8.25 kW	11 kW	16 kW
Nom. toeren/min	1450	1350	1450	1450
Voltage	48 V			
Maximale stroom (Ampères)	92	172	230	400
Type	Asynchroon			
Sensor	Sensorloos			
Gewicht (kg)	39	76	76	100
IP rating motor	IP 65			
IP rating regelaar	IP 65			

LET OP! Stroom kan bij accelereren tijdelijk hoger zijn.

Elektromotor

Spanning:	3 X 34 Vac @ 50 Hz
Toerental:	1350 / 1450 RPM (afhankelijk van motortype)
Max toerental:	1500 RPM
Isolatieklasse:	H (185 graden)
Thermische beveiliging:	PTY84-130 °C
Maximale temperatuur:	135 °C
Uitgaande As:	28MM / 38MM (afhankelijk van motortype)
Koeling:	Luchtgekoeld, ventilator op as

Motorcontroller

Spanning:	48V
Maximale temperatuur:	80 °C
Koeling:	Lucht, 2 / 4 keer ventilator (afhankelijk van motortype)
Aansturing elektromotor:	Sensorloos

Bedieningshendel

Type:	WaterWorld Basic control. Op basis van rotatie en hall sensoren.
Communicatie:	CAN

Relais

Spanning:	48V DC
Stroom maximaal continu:	200A / 400A (afhankelijk van motortype)

Display

Voeding via motorcontroller

In de bijlagen van deze handleiding vindt u de maattekeningen van de verschillende modellen WaterWorld motoren. Op ww-el.com vindt u tekeningen en ook 3D files.

Richtlijnen schroefkeuze

Onderstaand een richtlijn voor de keuze van een schroef formaat. Het type schroef maar ook het merk van de schroef kan bepalend zijn voor het geluid dat de schroef terug in de boot brengt. Neem voor de juiste keuze contact op met een expert op dit gebied.

NB: de optimale schroef voor een individuele boot kan hiervan afwijken, iedere boot is anders.

4.0 kW motor en een boot die langzamer dan 11 km/u vaart

- 12 x 7 3-blads
- 12 x 8 3-blads

4.0 kW motor en een boot die harder dan 11 km/u vaart

- 12 x 8 4-blads

7.5 kW motor en een boot die langzamer dan 10km/u vaart

- 14 x 9 3-blads
- 13 x 10 3-blads

7.5 kW motor en een boot die harder dan 10 km/u vaart

- 14 x 9 4-blads
- 13 x 10 4-blads
- 15 x 8 4-blads
- 15 x 9 3-blads

10 kW motor en een boot langzamer dan 10 km/h vaart

- 14 x 9 3-blads

10 kW motor en een boot die harder dan 10 km/u vaart

- 14 x 10 3-blads
- 15 x 9 3-blads
- 14 x 10 4-blads (alleen bij lichtere boten)
- 15 x 9 4-blads (alleen bij lichtere boten)
- 16 x 8 3-blads (alleen bij lichtere boten)

15 kW motor voor lagere snelheden (ca. 11 km/u.)

- 14 x 11 3-blads
- 16 x 9 3-blads
- 16 x 9 4-blads
- 15 X 10 4-blads

15 kW motor voor hogere snelheden (ca. 15 km/u.)

- 15X 11 3-blads
- 16X 10 4-blads



9. STORINGEN EN PROBLEMEN

Foutcodes bij storingen

Problemen

Foutcodes bij storingen

Deze codes komen tevoorschijn in uw display (zie ook hoofdstuk 6 onder “uitleg van het display”).

Inspecteer bij onderstaande foutcodes de gegevens in het display over temperatuur, voltage, het soepel lopen van de schroefas installatie en het goed verbonden zijn van alle bekabeling. Als het probleem niet verholpen kan worden neem dan contact op met uw leverancier.

Voltage too low

De regelaar meet een spanning lager dan 46 Volt (minimale opstartspanning) of heeft (tijdelijk) een spanning lager dan dit gemeten.

Voltage too high

De regelaar meet, of heeft een hogere spanning gemeten, dan de instellingen toelaten (70V = max spanning).

Throttle lever

De regelaar constateert een probleem in het signaal vanaf de gashendel, meestal een slechte verbinding in de bekabeling.

Engine temp.

De temperatuursensor in de elektromotor meet een temperatuur ≥ 130 °C.

Blocked engine

Het gemeten toerental is minder dan 70% van het verwachte toerental en minder dan 500 toeren.

Speed too low

De gemeten snelheid is minder dan 85% van de verwachte snelheid bij maximaal vermogen.

Insufficient torque

Het gemeten toerental is gelijk aan het verwachte toerental, maar de stroomsterkte bedraagt minder dan 80% bij maximaal vermogen.

Op de linker RJ-45 CAN-connector is de motorregelaar in staat foutcodes weer te geven (de twee ingangen op de bovenkant van de regelaar waar je een netwerkkabel in kan doen).

Er is altijd een oranje knipper van 1 seconde lang, ook als er geen foutcodes zijn. Mocht de motorregelaar een foutcode geven dan wordt de 1 seconde lange knipper gevolgd door 1 of meer korte knippers van 200ms het aantal korte knippers geeft aan om welke foutcode het gaat, zie tabel pag. 48.

Bestudeer het volgende schema om er achter te komen wat er aan de hand is:

Aantal korte pulsen	Foutcode	Uitleg
0	Geen foutcodes	Alléén een lange knipper van 1 seconde is te zien, het systeem werkt naar behoren.
1	Te laag voltage	De regelaar meet een spanning lager dan 46 Volt (minimale opstartspanning) of heeft (tijdelijk) een spanning lager dan dit gemeten. In dit geval dient u het te lage voltage te verhelpen door de accu's te laden, of de kwaliteit van de verbindingen te controleren.
2	Te hoog voltage	De regelaar meet een hoger voltage dan de instellingen toestaan (70V = max voltage) of heeft dat gemeten. In dit geval is er geen juist accupakket aangesloten en dient dit verholpen te worden voor de motor gebruikt kan worden.
3	Gashendel fout	De regelaar constateert een probleem in het signaal vanaf de gashendel, meestal een slechte verbinding in de bekabeling. Demonteer de bekabeling van de gashendel naar de regelaar, inspecteer deze en verbind de kabel opnieuw.
4	Motor temp.	De temperatuursensor in de elektromotor meet een temperatuur ≥ 130 °C. Onderzoek wat de oorzaak is, bijvoorbeeld geen ventilatie van de motorruimte en verhelp het probleem.
5	Geblokeerde motor	Het gemeten toerental is lager dan 70% van het verwachte toerental en lager dan 500 toeren. Meestal duidt dit op een blokkering van de schroefas, bijvoorbeeld door een touw in de schroef, of een defect lager.
6	Te laag toerental	Het gemeten toerental is lager dan 85% van het verwachte toerental bij maximaal vermogen. Zie punt 5.
7	Te weinig koppel	Het gemeten toerental is gelijk aan het verwachte toerental, maar het ampèrage is minder dan 80% bij maximaal vermogen. De motor kan zijn vermogen te makkelijk leveren. Mogelijk heeft u een te kleine schroef, of de schroef draait door op de as.

Problemen

Hieronder worden enkele problemen behandeld die mogelijk kunnen voorkomen.

Mijn motor loopt snel terug in vermogen

- Mogelijk regelt de motorregelaar het vermogen terug omdat uw accupakket bijna leeg is. Controleer het resterende percentage op de display gecombineerd met het voltage terwijl de motor draait. Als het voltage onder de 46 Volt komt dan zal de motor om die reden terug gaan regelen in vermogen. Zodra het voltage onder 42 Volt, afhankelijk van de instelling, komt, zal de motor geheel stoppen.
- De koeling is onvoldoende. Wanneer de motor te warm wordt zal deze ook terug regelen in vermogen en uiteindelijk stoppen. De meest voorkomende oorzaken hiervan zijn een zwaar lopende schroefas en een te zwaar gekozen schroef. Zie ook de schroefselectie tabel op pagina 35.

Mijn motor trilt en/of maakt teveel geluid

Hier kunnen verschillende oorzaken voor zijn, die u één voor één kunt uitsluiten:

- de motor is niet goed uitgelijnd met de schroefas
- de motor is te hoog op de motorfundatie gemonteerd
- de flens is niet recht, of recht op de motor bevestigd
- de schroefas is niet zuiver recht en moet gericht worden
- er is schade is aan de propeller onder de boot.

Mijn motor heeft minder kracht

Mogelijk heeft u iets in de schroef of staat deze in onbalans.

Als de schroefas heel licht gedraaid kan worden met de hand en dit probleem is meteen na de installatie al aanwezig dan kan er waarschijnlijk een “zwaardere” schroef gekozen worden.

Ik ben mijn sleutel kwijt

Zorg altijd voor een reservesleutel. Laat er dus één bijmaken als u er één kwijt bent. Mocht u toch een nieuwe sleutel nodig hebben neem dan contact met op met uw leverancier.



GARANTIE

Garantietermijnen

Garantievoorwaarden

Garantieprocedure

Garantietermijnen

De garantietermijn bedraagt 24 maanden en omvat alle onderdelen van het WaterWorld systeem. Wanneer u een WaterWorld systeem heeft gecombineerd met WaterWorld lithium batterij(en), bedraagt de garantietermijn 36 maanden. De garantietermijn begint vanaf de dag van de levering van het WaterWorld systeem aan de eindklant.

Voor WaterWorld systemen die – ook tijdelijk – bedrijfsmatig worden gebruikt geldt een aangepaste garantietermijn van één jaar na levering van het product aan de klant.

In alle gevallen vervalt het recht op garantie na afloop van zes maanden na ontdekking van een eventueel defect.

Garantievoorwaarden

Water World Electronics BV garandeert de eindgebruiker van een WaterWorld systeem dat het product tijdens de garantietermijn vrij is van materiaal- en fabricagefouten. WaterWorld zal voor de eindafnemer de kosten overnemen om een materiaal- of verwerkingsfout te verhelpen.

Deze kostenovername geldt niet voor alle nevenkosten die door een garantiezaak ontstaan en niet voor alle overige financiële nadelen (bijv. kosten voor wegslepen, kranen, telecommunicatie, maaltijden, logies, ontgaan gebruik, tijdverlies, etc.).

Water World Electronics BV beslist of defecte onderdelen worden gerepareerd of vervangen. Distributeurs en dealers, die reparatiewerkzaamheden aan WaterWorld-motoren uitvoeren, hebben geen volmacht om voor Water World Electronics wettelijk bindende verklaringen af te geven.

Slijtageonderdelen en routineonderhoudswerkzaamheden zijn van garantie uitgesloten. Kabels en bevestigingsmaterialen zijn eveneens uitgesloten van garantie.

Uw leverancier of WaterWorld heeft het recht garantie te weigeren, wanneer

- de garantie niet volgens de voorschriften werd ingediend (zie onder garantieprocedure).
- het product niet volgens de voorschriften werd behandeld.
- de veiligheids-, gebruiks- en onderhoudsinstructies van de handleiding niet in acht werden genomen.
- Voorgeschreven onderhoud niet uitgevoerd of gedocumenteerd werd.
- het product is beschadigd door invloeden van buitenaf, door een ongeval of waarbij op andere wijze het gebrek niet toerekenbaar is aan WaterWorld.
- het WaterWorld systeem op een of andere manier werd omgebouwd, gewijzigd of uitgerust met onderdelen of toebehoren, die niet tot de door WaterWorld uitdrukkelijk toegelaten of aanbevolen uitrusting behoren.
- voorafgaande onderhoudsbeurten of reparatiewerkzaamheden niet door WaterWorld geautoriseerde bedrijven werden uitgevoerd of geen originele reserveonderdelen.

Garantieprocedure

De inachtneming van de hierna beschreven garantieprocedure is voorwaarde voor het aanspraak maken op garantie.

- Neem contact op met uw WaterWorld leverancier in geval van een klacht.
- Houd uw aankoopfactuur bij de hand, de leverancier heeft die nodig om te controleren waar en wanneer uw WaterWorld systeem is gekocht.
- **LET OP!** Uw aankoop bon of -factuur is uw garantiebewijs. Bewaar dit na de aankoop dus zorgvuldig!
- Houd ook het serienummers van de motor bij de hand, als dit al niet op de aankoopfactuur is vermeld.
- Stuur of geef een goede omschrijving van de klacht, de omstandigheden waaronder die zich voordoet en verder alle relevante informatie die uw leverancier kan helpen de aard en ernst van de klacht te beoordelen. Maak zo nodig en zo mogelijk foto's van het systeem en de algehele situatie die hierbij kunnen helpen.
- De leverancier kan u vragen eerst nog een aantal controles uit te voeren van het systeem, om de klacht beter te kunnen beoordelen.
- Let er bij een eventueel transport van producten naar de WaterWorld leverancier op dat foutief transport niet gedekt is door garantie.

Buitenwerkingstelling van het product/recycling

De WaterWorld motoren zijn volgens de EG-richtlijn 2002/96 geconstrueerd. Die richtlijn regelt de recycling van elektrische en elektronische toestellen om het milieu te beschermen. U kunt, in overeenstemming met de regionale voorschriften, de motor op een verzamelplaats afgeven. Van daaruit wordt hij op een vakkundige manier gerecycled.





BIJLAGEN

Conformiteitsverklaring

Water World Electronics B.V.
Weerdijk 14
8375 AX Oldemarkt

BTW: NL855225200B01
KVK: 63409259

CE Conformiteitsverklaring

Type:

**Motor W.W.E. volledig elektrisch en hybride.
BIE17000 en BIE18800 / 18810 en BIE17000
Certificaat wordt afgegeven door fabrikant.**

EN 61000-6-3 (2007) + A1 (2011) + AC (2012)
EN 61000-6-2 (2005) + AC (2005)
EN 55016-2-3 (2010) + A1 (2010) + A2 (2014) + C1 (2013)
EN 55022/55011
EN-IEC 61000-4-3 (2006) +A1 (2008) + A2 (2010)
EN-IEC 61000-4-2 (2009)
EN 60335-1 (2012), section 19.11.4.1 till 19.11.4.5.4

Hoofdstuk 9 elektrische installaties lid: 2B, 2C, 2D, 2E, 2F, 2G.
Hoofdstuk 9 elektrische installaties artikel 9.21.

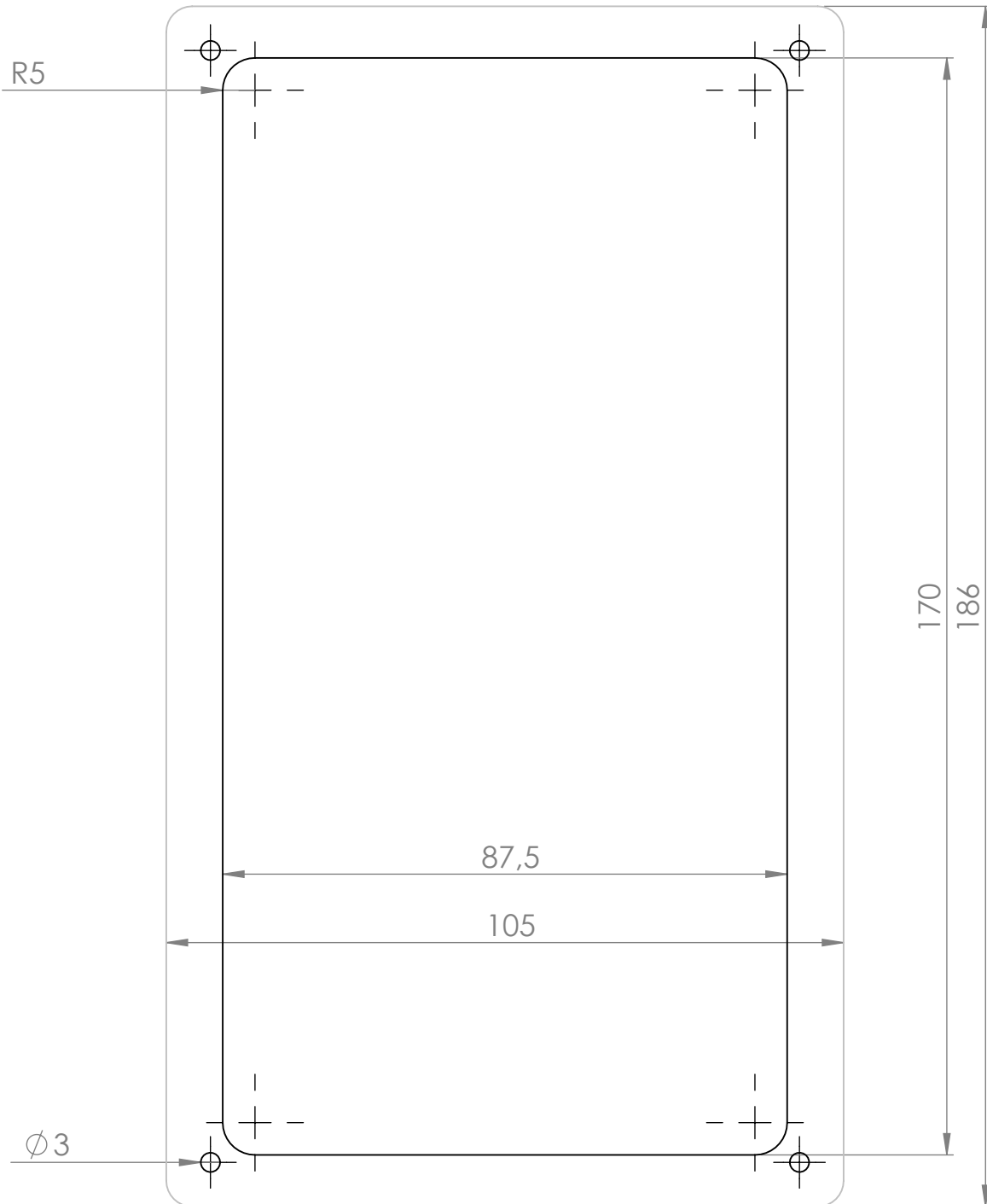
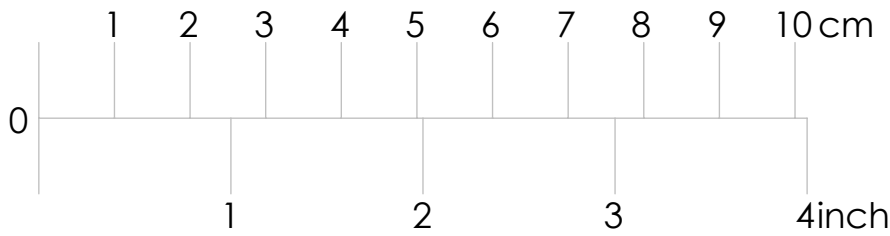
Betreffende product voldoet aan boven gestelde normen.

Datum: 28-09-2018.

Namens de directie: Sebastiaan Strampel en Mario Bor.

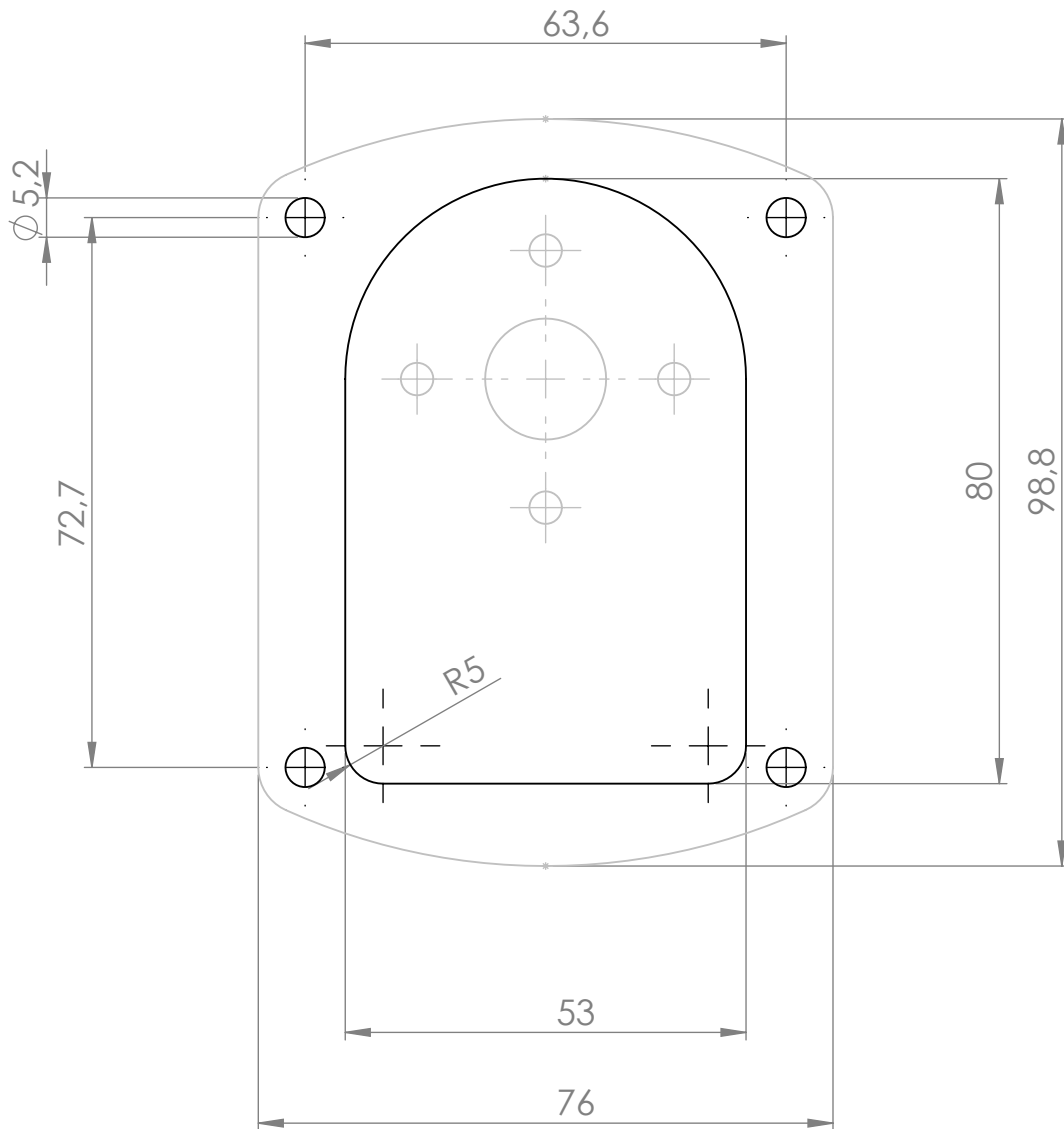
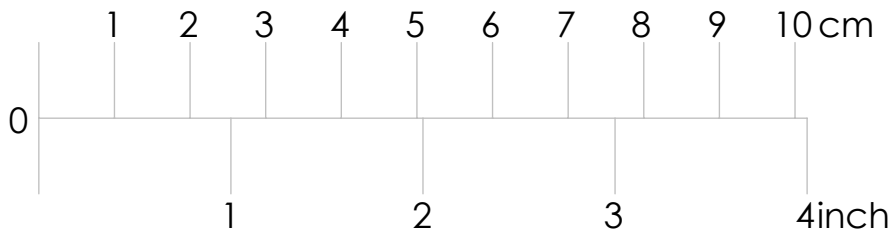
A handwritten signature in red ink that reads 'S.W. Strampel'.A handwritten signature in red ink that reads 'M. Bor'.

Important: make sure this drawing is printed scale 1:1 by measuring reference scale

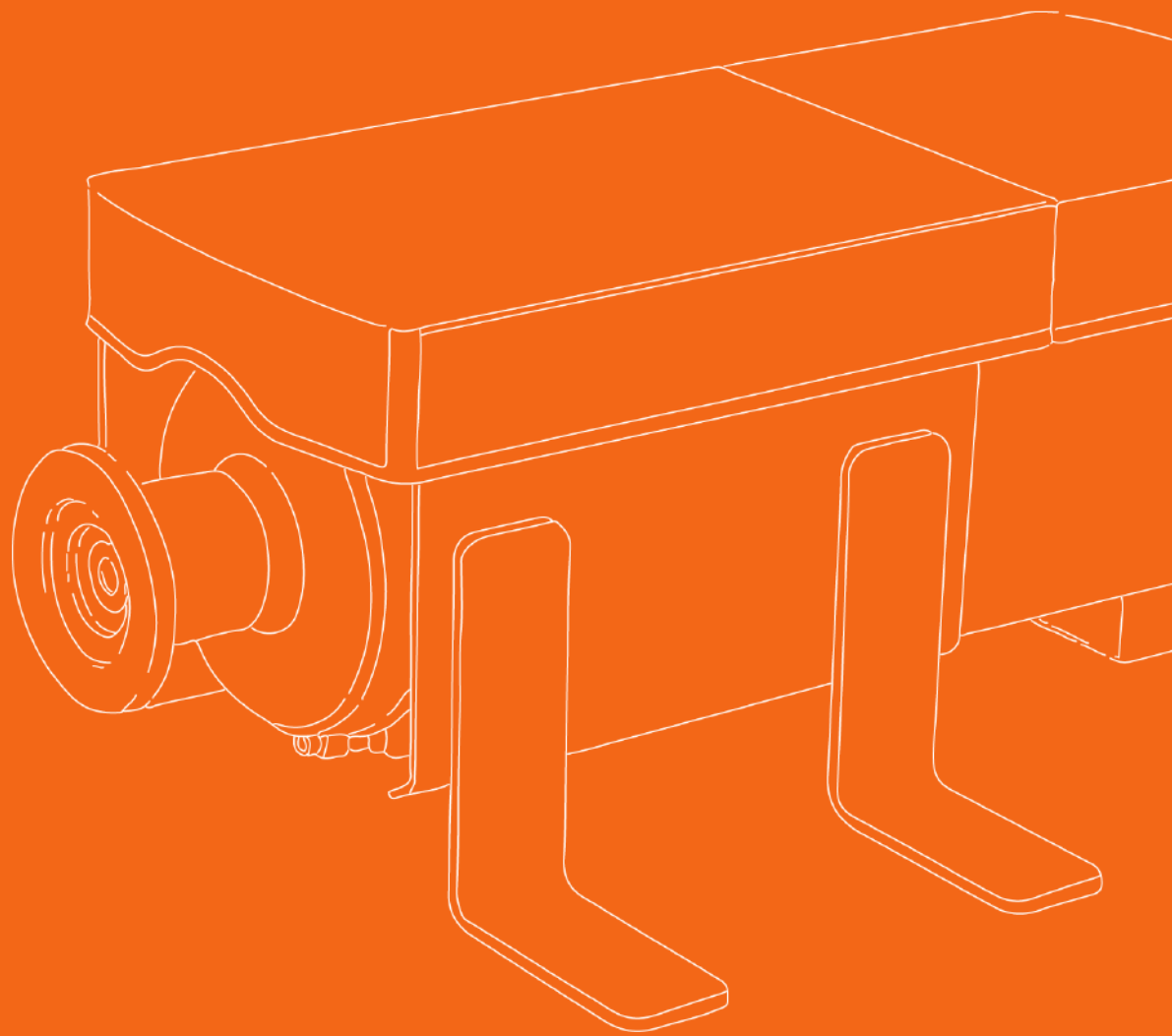


DO NOT SCALE DRAWING	
TITLE: Display	
DWG NO. WW D2021 001	A4
SCALE:1:1	SHEET 3 OF 3

Important: make sure this drawing is printed scale 1:1 by measuring reference scale



DO NOT SCALE DRAWING	
TITLE: Throttle	
DWG NO.	WW T2021 001
SCALE:1:1	SHEET 1 OF 3
A4	
57	



Vragen? Neem gerust contact met ons op.

Contactinformatie

Water World Electronics
Weerdijk 14 – 8375 AX Oldemarkt

info@ww-el.com
www.ww-el.com

Telefoon: 0561 451 636

