

HANDLEIDING 2024

Installatie van de binnenboord motoren van
WaterWorld

Beste lezer,

Gefeliciteerd met uw aankoop! Wij zijn verheugd dat u voor een WaterWorld aandrijving heeft gekozen.

De WaterWorld motoren worden met uiterste zorgvuldigheid ontworpen en geproduceerd. Alles is erop gericht om u een veilige, betrouwbare, milieuvriendelijke en gebruiksvriendelijke aandrijving te bezorgen, die u met veel plezier kunt gebruiken.

Wij doen er alles aan om de WaterWorld aandrijvingen steeds verder te verbeteren. Als u opmerkingen heeft over het ontwerp of gebruik ervan zouden we het zeer waarderen wanneer u ons daarover informeert. De contactgegevens vindt u op de achterzijde van deze handleiding.

Wij raden u aan deze handleiding zorgvuldig door te lezen, zodat u deze aandrijving op de juiste manier kunt installeren en gebruiken. Wij wensen u daarmee veel plezier toe!

Het WaterWorld team



INHOUDSOPGAVE

1. INTRODUCTIE

Gebruik van deze handleiding.....	7
Waarschuwing en symbolen.....	7
Serienummers.....	8

2. PRE-INSTALLATIE CHECKLIST

Stappenplan voor het installeren.....	11
---------------------------------------	----

3. VEILIGHEID

Algemene richtlijnen.....	13
Veiligheidsvoorzieningen van de aandrijving.....	14
Veiligheidsaanwijzingen voor de aandrijving	15
Veiligheidsaanwijzingen voor de accu's.....	16
Veiligheidsaanwijzingen voor het gebruik.....	17

4. LEVERINGSOMVANG

Inhoud WaterWorld pakket	19
--------------------------------	----

5. INSTALLATIE VAN HET SYSTEEM

Aansluitschema	25
Plaatsing van de motor.....	26
Accu's	28
Acculader	29
Aanbevolen kabeldiktes	29
Hoofdstroomschakelaar	30
Het relais	31
De gashandel	31
Het display	32
Het contactslot	32
Aansluiten gashandel, display en contactslot	32
Instellen van het display	33
Testen en in bedrijf stellen.....	36

6. BEDIENING VAN DE MOTOR

Aanzetten en wegvaren	39
Uitleg van het display	40
Aankomen en aanleggen	43

7. ONDERHOUD EN SERVICE

Controles tijdens het vaarseizoen	45
Jaarlijkse controles door u of uw leverancier	46
Winter opslag	47
Gebruik van de motor op zout water.....	47

8. TECHNISCHE SPECIFICATIES

Motorspecificaties	49
Electromotor	49
Motorcontroller	49
Bedieningshandel	49
Het relais	49
Het display	50
Richtlijnen schroefkeuze	51

9. STORINGEN EN PROBLEEMOPLOSSINGEN

Foutcodes bij storingen	53
Waarschuwingen	53
Fouten	54
Problemen	55

10. GARANTIES

Garantietermijnen.....	57
Garantievoorwaarden	57
Garantieprocedure	58
Buitenwerkingstelling van het product / recycling	59

11. BIJLAGEN

Ray-link	61
Ray-link aansluitschema	61
VE-link	62
VE-link aansluitschema	62

CHAPTER 1 INTRODUCTIE



- Gebruik van deze handleiding
- Waarschuwingen en symbolen
- Serienummers

Gebruik van deze handleiding

Deze handleiding bevat belangrijke informatie voor het veilig gebruiken van de WaterWorld elektrische aandrijvingen. Onderhoud en eventueel verhelpen van storingen worden in deze handleiding behandeld.

Het is noodzakelijk dat ieder persoon die dit systeem gaat installeren, maar ook iedereen die met de motor gaat varen zich de handleiding eigen maakt en de waarschuwingen en veiligheidsinstructies in deze handleiding nauwgezet opvolgt en uitvoert.

Installatie en onderhoud van de WaterWorld motoren dient te worden uitgevoerd door gespecialiseerde en bekwame installateurs welke de geldende wet en regelgeving in acht nemen in combinatie met de in deze handleiding genoemde veiligheidsaspecten.

Bewaar deze handleiding bij uw systeem op een veilige en goed bereikbare plek!
Je kan een kopie of de laatste versie downloaden op www.waterworldelectronics.com

Waarschuwingen en symbolen



Een waarschuwing duidt op het risico op een eventueel letsel voor de gebruiker/ installateur of omvangrijke materiële schade indien de gebruiker of installateur dit risico niet vermijdt.



WAARSCHUWING!

Bijzondere gegevens, respectievelijk geboden en verboden ten aanzien van schadepreventie.

LET OP!

Aanwijzingen die extra aandacht verdienen en opgevolgd moeten worden.

Serienummers

U vindt het identificatie label met het serienummer op de bovenkant van de motorregelaar. Daarop staat de fabrikant, het typenummer en het unieke serienummer van de motor c.q. regelaar vermeld. Het serienummer begint met de letters WW en staat vermeld achter de tekst "Serial:". Hieronder staat nog een tekst beginnend met WW(21113085), Dit is het artikelnummer van de motorregelaar.



Inboard motor



De motor heeft haar eigen serienummer. Deze is te vinden aan de bakboord zijde van het motorhuis.



Motor regelaar



Beide nummers zou u op uw factuur terug moeten vinden. Dit kan belangrijk zijn i.g.v. garantie.

LET OP! Verwijder nooit de identificatie labels en/of andere stickers op de motor.

CHAPTER 2

PRE-INSTALLATIE CHECKLIST



• Stappenplan voor het installeren

Stappenplan voor het installeren

1. Lees de handleiding door.
Wij streven ernaar u een uitgebreide handleiding te bieden. Deze omvat niet alleen aspecten met betrekking tot de WaterWorld binnenboordmotor, maar ook informatie over de gehele boot, de propeller en de batterijen. Het is echter belangrijk op te merken dat elke installatie uniek is en door een vakman moet worden uitgevoerd.
2. Controleer of u alles hebt ontvangen dat in de leveringsomvang hoort.
Leg alle onderdelen overzichtelijk neer en vergelijk deze met de lijst in hoofdstuk 4 van deze handleiding en uw pakbon. Neem bij vragen direct contact op met uw leverancier.
3. Prepareer de boot om het systeem in een schone en droge omgeving te installeren.
Als de volgende punten niet in orde zijn, moet dit voorafgaand aan de installatie worden opgelost:
 1. Geen permanent bilgewater waar de motor wordt geïnstalleerd: Zorg ervoor dat er geen permanent bilgewater aanwezig is op de installatieplaats.
 2. Effectieve bescherming tegen het vollopen van de boot: Zorg ervoor dat er een goed functionerende bilgepomp in de boot aanwezig is om overstroming te voorkomen.
 3. Overwegingen voor componentplaatsing: Voorkom lekkage of condensvocht van bovenaf bij het plaatsen van componenten. Pas de plaatsing indien nodig aan of bedek de componenten van bovenaf.
 4. Goede ventilatie: Zorg voor voldoende ventilatie in de relevante ruimte(s) zodat vocht kan verdampen en er een goede luchtstroom is.
 5. Een soepel lopend en correct uitgelijnd schroefas systeem: Controleer of het schroefas systeem soepel loopt en correct uitgelijnd is. Een stroef lopend schroefas systeem kan leiden tot verhoogd energieverbruik, oververhitting van de motor, trager reageren bij het gasgeven, en minder gedoseerd gasgeven.
 6. Zorg ervoor dat deze punten worden aangepakt voordat u doorgaat met de installatie.
4. Maak de juiste schroefkeuze.
Bekijk ons advies op pagina 44 van de handleiding.
5. Controleer de toegankelijkheid van de componenten.
Zorg dat alle componenten toegankelijk blijven voor service en onderhoud.
6. Zorg voor een goede gewichtsverdeling in de boot.
Het batterijpakket kan aanzienlijk zwaar zijn; zorg voor een gebalanceerde gewichtsverdeling in de boot. Zorg ervoor dat de batterijen toegankelijk zijn voor onderhoud aan de batterijaansluitingen en bedrading, en in het geval van natte batterijen, voor het bijvullen met gedestilleerd water. Voor WaterWorld LFP-batterijen is het essentieel dat de aan/uit-schakelaar altijd toegankelijk is.
7. Kies de juiste dikte bekabeling.
Raadpleeg pagina 27 voor de juiste kabelkeuze. Zorg ervoor dat de kabels niet onnodig lang zijn. Om een gelijke ontlading van meerdere batterijen te garanderen, is het belangrijk dat zowel de lengtes van de kabel vanaf de hoofdpositieve terminal als de hoofdnegatieve terminal gelijk zijn.
8. Lees de veiligheidsvoorschriften in hoofdstuk 3 voordat u iets aansluit.
Lees daarna het deel van de handleiding over het betreffende component. Sluit altijd aan volgens het aansluitschema op pagina 23.
9. Start de installatie.

CHAPTER 3 VEILIGHEID



- **Algemene richtlijnen**
- **Veiligheidsvoorzieningen van de aandrijving**
- **Veiligheidsaanwijzingen voor de aandrijving**
- **Veiligheidsaanwijzingen voor de accu's**
- **Veiligheidsaanwijzingen voor het gebruik**

Algemene richtlijnen

- **Lees en volg de veiligheids- en waarschuwingeninstructies in deze handleiding!**
 - Houd u aan lokale wetten en voorschriften en de vereiste kwalificaties. Het negeren van de instructies kan leiden tot letsel en materiële schade. WaterWorld Electronics kan niet aansprakelijk worden gesteld voor schade als gevolg van handelingen die in strijd zijn met deze handleiding.
 - Voorgescreven spanning van het voortstuwingssysteem. Het voortstuwingssysteem moet werken bij de voorgescreven spanning. In de standaardinstelling is dit 48 Volt nominaal (minimaal 42 Volt, maximaal 60 Volt).
 - Specifiek gebruik. Het systeem is uitsluitend bedoeld voor het aandrijven van boten. Voor ander gebruik kan de fabrikant niet aansprakelijk worden gesteld en vervalt in alle gevallen de garantie.
 - Houd de elektronica uit de buurt van water.
 - Installatie en reparatie. Installatie en reparatie mogen alleen worden uitgevoerd door een erkende installateur, aangewezen door WaterWorld.
 - Gebruik van accessoires en reserveonderdelen. Gebruik alleen originele of aanbevolen WaterWorld accessoires en reserveonderdelen. Bij reparatie van de aandrijving mogen er alleen originele onderdelen worden gebruikt. Het gebruik van afwijkende onderdelen kan leiden tot ernstig letsel of schade en het vervallen van de garantie.
 - Vervangen van de accu's. Dit mag alleen worden gedaan door een erkende installateur.
 - Regelmatig onderhoud. De gebruiker dient regelmatig de correcte werking van de aandrijving en de accu's te waarborgen. De producent is niet aansprakelijk voor enige schade als gevolg van het niet correct functioneren van de aandrijving.
 - Aansprakelijkheid. De leverancier, hetzij WaterWorld, de verkoper of de producent, aanvaarden geen aansprakelijkheid voor enige schade van de koper of mogelijke aanspraken van derden als gevolg van (het gebruik van) de aandrijving, direct of indirect en/of gevolgschade, milieu-, gehoor-, bedrijfs- en immateriële schade, of onjuiste adviezen, tenzij de schade is te wijten aan grove schuld of nalatigheid van de leverancier.
 - Wetgeving. Voor gebruik dient u rekening te houden met de wetgeving in het betreffende land waar de aandrijving zich bevindt. De koper is zelf verantwoordelijk om te voldoen aan alle wettelijke en niet-wettelijke voorzorgsmaatregelen op de locatie waar de aandrijving wordt gebruikt, ongeacht of de aandrijving operationeel is. Dit omvat ook maatregelen ten behoeve van brandveiligheid en de veiligheid van anderen in de nabijheid van de aandrijving.
 - Rechten en bevoegdheden. De producent behoudt zich de rechten en bevoegdheden voor die deze toekomen op grond van de Europese wetgeving. Nabootsing of namaak van het apparaat is nadrukkelijk niet toegestaan.
 - Niet-standaard batterijpakketten. Voor niet-standaard batterijpakketten, met uitzondering van WaterWorld LFP-batterijen, is het het beste om vooraf contact op te nemen met uw leverancier.
 - Zelfstandig reparatiewerkzaamheden. Voer nooit zelfstandig reparatiewerkzaamheden aan het WaterWorld systeem uit.
 - Beschadigde onderdelen. Raak nooit losgesneden, opengescheurde kabels of zichtbaar beschadigde onderdelen aan.
- Optillen van het systeem.
Til het WaterWorld systeem niet alleen op en gebruik een geschikt hijswerktuig.
- Controle tijdens het varen.
Controleer tijdens het varen of het risico dat de schroef de bodem raakt is uitgesloten.

Veiligheidsvoorzieningen van de aandrijving

Uw WaterWorld aandrijving is uitgerust met diverse veiligheidsvoorzieningen:

- Beveiliging tegen te hoge temperatuur in motor en regelaar:
De motor zal automatisch in vermogen terugschakelen als er door de elektronica te hoge temperaturen worden geconstateerd.
- Zekering regelaar:
Afhankelijk van het motorvermogen is er een zekering geplaatst op de motorregelaar.
- Externe zekering bekabeling:
Deze zekering voorkomt brand, oververhitting of overbelasting van het systeem. LET OP! Deze externe zekering is niet inbegrepen in de standaard leveringsomvang, maar moet wel worden geplaatst.
- Hoofdstroomschakelaar:
Schakel deze altijd uit wanneer u de boot verlaat of als er aan het systeem wordt gewerkt. LET OP! Deze hoofdstroomschakelaar is niet inbegrepen in de standaard leveringsomvang, maar moet wel worden geplaatst. Vraag uw leverancier om de juiste hoofdstroomschakelaar voor de toegepaste stroomsterkte.
- Beveiliging tegen overbelasting accu's:
Als uw accu's bijna leeg zijn, zal de motor automatisch het vermogen verlagen, zodat u langer kunt varen en een veilige haven kunt bereiken met lage snelheid.
- Contactslot:
Hiermee kunt u het systeem uitschakelen in geval van gevaar. Schakel deze altijd uit als er zwemmers rond de boot zijn.
- Display:
Dit toont continu de resterende vaartijd, zodat u uw reis zo kunt plannen dat u uw bestemming kunt bereiken. Het display waarschuwt ook tegen te hoge of te lage accuspanning. Bij een te laag voltage klinkt er een geluidssignaal en verschijnt er een waarschuwing op het scherm.
- Controle van spanningsvoerende kabels:
Spanningsvoerende kabels waarmee de motor, de regelaar en overige componenten verbonden zijn, moeten regelmatig worden gecontroleerd op beschadigingen of breuken en op correcte, stevige bevestiging.
- Bescherming van kabelschoenen:
De kabelschoenen van spanningsvoerende kabels waarmee de motor, de regelaar en overige componenten verbonden zijn, moeten voorzien zijn van poolkappen, die ook de accupolen bedekken.
- Bij beschadiging of breuk:
Bij vaststelling van een beschadiging of breuk in de kabels/snoeren moet de motor direct buiten gebruik worden gesteld totdat de betreffende kabel/snoer is vervangen.



WAARSCHUWING!

Veiligheidsaanwijzingen voor de aandrijving


Volg de aanwijzingen in deze handleiding

- Uitschakelen bij oververhitting of defect:
Schakel het systeem onmiddellijk uit via de hoofdstroomschakelaar bij oververhitting, rookontwikkeling, of zodra u een defect herkent.
- Omgevingstemperatuur:
De toegestane omgevingstemperatuur tijdens het gebruik mag niet lager zijn dan -20 graden Celsius en niet hoger dan 50 graden Celsius.
- Vermijd aanraking tijdens gebruik:
Raak de aandrijfvas, motor- en batterijonderdelen niet aan tijdens of onmiddellijk na de vaart.
- Uitschakelen bij montage- en demontagewerkzaamheden:
Schakel het systeem altijd uit via de hoofdstroomschakelaar bij montage- en demontagewerkzaamheden.
- Onderhouds- en reinigingswerkzaamheden:
Voer geen onderhouds- of reinigingswerkzaamheden aan de propeller of aandrijfvas uit zolang het systeem ingeschakeld is.
- **WAARSCHUWING!**
Schakel de motor uit wanneer er mensen in de buurt van de boot zijn.



GEVAAR!

Veiligheidsaanwijzingen voor de accu's

- **Neem alle veiligheidsaanwijzingen met betrekking tot de gebruikte accu's in de handleiding van de batterijfabrikant in acht.**
- 
- GEVAAR!
- Volg de handleiding van de batterijfabrikant:
Neem alle veiligheidsaanwijzingen met betrekking tot de gebruikte accu's in acht zoals vermeld in de handleiding van de batterijfabrikant.
 - Gebruik bij beschadigde accu's:
Gebruik het WaterWorld systeem niet wanneer de batterij beschadigd is. Informeer de leverancier of installateur van het systeem.
 - Ontvlambare voorwerpen:
Bewaar geen ontvlambare voorwerpen in de buurt van de batterij.
 - Rook- en vonkgevaar:
Rook nooit en vermijd vonken of vlammen in de buurt van de accu's.
 - Voorzorgsmaatregelen bij accuzuur:
Zorg dat u voldoende water bij de hand heeft. Als accuzuur in contact komt met de huid of de ogen, spoel dan onmiddellijk met water en schakel medische hulp in.
Gebruik van laadkabels:
Gebruik uitsluitend laadkabels die geschikt zijn voor buiten. Rol de haspel van een 230 Volt stopcontact altijd volledig af.
 - Bescherming tegen mechanische krachten:
Vermijd sterke mechanische krachten op de accu's en kabels van het systeem.
 - Veiligheid bij werkzaamheden:
Doe metalen sieraden en horloges af voordat u met werkzaamheden aan accu's of in de buurt van accu's begint. Gebruik altijd geïsoleerd gereedschap.
 - Voorkom kortsluiting:
Sluit accu's nooit kort. Zorg ervoor dat gereedschap en metalen voorwerpen de accu nooit raken om vonken, explosies of brand te voorkomen.
 - Juiste polariteit bij aansluiten:
Let bij het aansluiten van de batterij op de juiste polariteit en zorg voor goed contact makende, stevige bevestiging van de aansluitingen. Verwissel de polariteit nooit.
 - Volgorde van aansluiten:
Sluit bij het aansluiten van de batterijen eerst de rode pluskabel en daarna de zwarte minkabel aan. Bij het loskoppelen van de accu's, koppel eerst de zwarte minkabel los en daarna de rode pluskabel.
 - Onderhoud van accupolen:
Accupolen moeten schoon, corrosievrij en afgedekt met poolkappen zijn.
 - Ventilatie:
Plaats accu's niet in een onvoldoende geventileerde ruimte. Bij plaatsing van accu's in een bakskist moet de juiste ventilatie aanwezig zijn.
 - Identieke batterijen:
Sluit alleen identieke batterijen aan (type, capaciteit, leeftijd) en zorg dat ze dezelfde laadtoestand hebben.
 - Optimaal contact:
Zorg dat accupolen altijd optimaal contact maken met de kabelogen die erop aangesloten worden.
 - Andere verbruikers:
Sluit andere verbruikers (bijv. visvinder, licht, radio's enz.) niet op dezelfde batterijbank aan waarmee de motoren worden aangedreven.
Vervangen van batterijen:
Zodra een batterij uitvalt, adviseren wij om de overige batterijen ook te vervangen.
 - Uitschakelen bij werkzaamheden:
Schakel bij werkzaamheden aan batterijen het systeem altijd uit via de hoofdstroomschakelaar.
 - **Voorkom RVS ringen:**
LET OP! Voorkom te allen tijde dat er RVS ringen tussen de accupool en de aangesloten kabel zitten.
 - **Meer informatie over WaterWorld batterijen is te vinden in de handleiding "48-6800 and 48/35 lader" op www.waterworldelectronics.com/downloads/.**

Veiligheidsaanwijzingen voor het gebruik

Lees deze handleiding grondig door.

- Gekwalificeerde gebruikers:
Het WaterWorld systeem mag alleen worden gebruikt door personen die hiervoor gekwalificeerd en lichamelijk en geestelijk geschikt zijn.
- Nationale voorschriften:
Neem altijd de nationale voorschriften en regels van het land in acht.
- Veiligheid voor kinderen:
Houd de aandrijving en bedieningsmogelijkheden buiten het bereik van kinderen of personen die er niet goed mee om kunnen gaan.
- Instructies:
Laat u de werking en de veiligheidsbepalingen van het gehele systeem uitleggen door de werf of installateur.
- Inspectie voor vertrek:
Inspecteer het systeem voor vertrek op mechanische schade.
- Controle voor elke vaart:
Controleer de staat en werking van alle functies van het WaterWorld systeem bij de start van elke vaart bij lage snelheid.
- Technische staat:
Vaar alleen met een systeem dat in technisch perfecte staat is.
- Acculading:
Zorg dat de accu's voldoende geladen zijn.
- Vertrouwdheid met bedieningselementen:
Zorg dat u vertrouwd bent met alle bedieningselementen van het WaterWorld systeem en in staat bent om het systeem indien nodig snel te stoppen.
- Verantwoordelijkheid als bestuurder:
Als bestuurder van de boot bent u verantwoordelijk voor de veiligheid van de personen aan boord en voor alle boten en personen in uw buurt. Neem daarom de basisgedragsregels van het varen in acht.
- Voorzichtigheid bij personen in het water:
Bijzondere voorzichtigheid is geboden wanneer er personen in het water zijn, ook bij het varen met lage snelheid.
- Informatie over vaargebied:
Win voor vertrek informatie in over het gebied waar u gaat varen en houd rekening met de weersvoorspellingen en zeegangomstandigheden.
- Bekendheid met vaargebied:
Zorg dat u bekend bent met het gebied waar u gaat varen, omdat de actieradius die de boordcomputer vermeldt, geen rekening houdt met wind, stroming en vaarrichting.
- Planning van actieradius:
Plan voldoende buffer in voor de nodige actieradius.
- Veiligheidsuitrusting:
Zorg ervoor dat, afhankelijk van de grootte van de boot, de specifieke veiligheidsuitrusting beschikbaar en bereikbaar is (zwemvesten, anker, peddel, communicatiemiddelen, etc.).



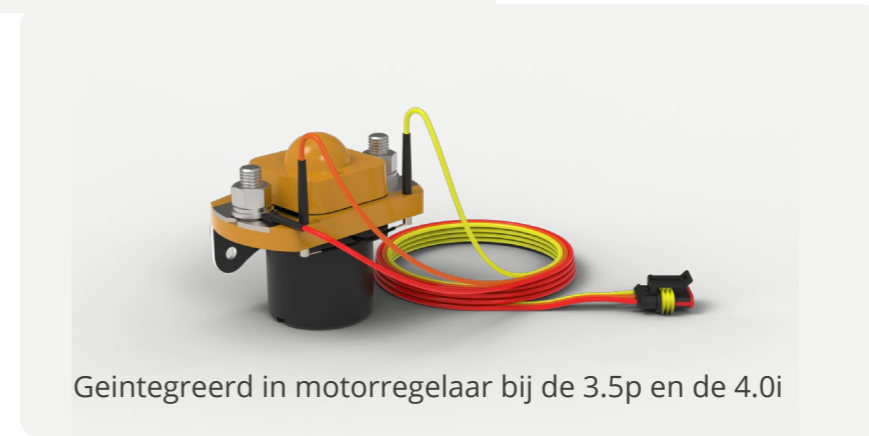
GEVAAR!

CHAPTER 4 LEVERINGSOMVANG

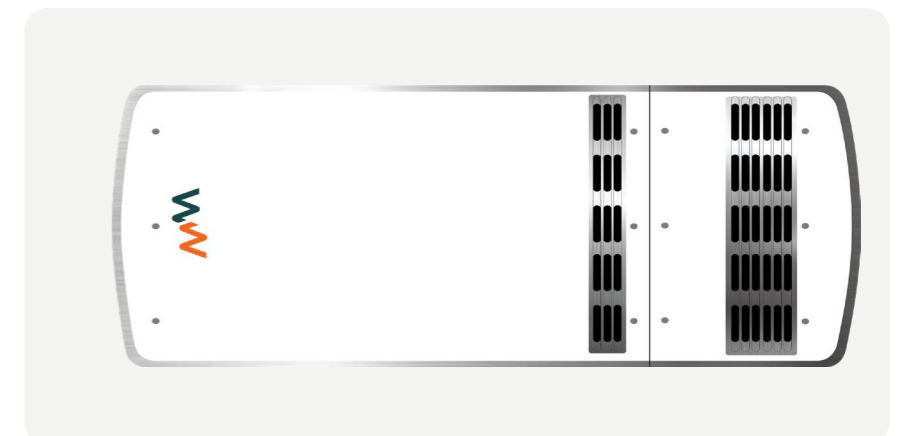
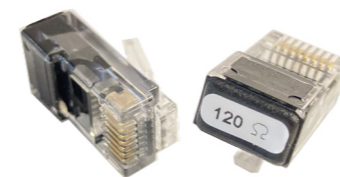


• Inhoud van het WaterWorld pakket

Inhoud van het WaterWorld pakket



Geïntegreerd in motorregelaar bij de 3.5p en de 4.0i



Standaard leveringspakket omvat:

- Inboard basis module
- Motorcontroller met roestvrijstalen motorsteunen
- Display
- Side-mount gashendel (top-mount optioneel, vraag je leverancier)
- Relais (Geïntegreerd in motorregelaar bij de type 3.5p en de 4.0i)
- Contactslot met 2 sleutels
- Datakabels (inbegrepen bij de afzonderlijke componenten)

Niet inbegrepen:

- Hoofdstroomschakelaar
- Zekeringen voor individuele batterijen

Motor steunen

Verstelbare bevestiging aan de buitenkant van het frame.

LET OP! Tijdens de installatie worden de steunen omgekeerd en de motor zal in de steunen hangen in plaats van erop te staan.



Stuwdrukklager

Geïntegreerd in de motor, as voorzien van een flens ter bevestiging van een tegenflens (niet meegeleverd) om de schroefas (niet meegeleverd) te bevestigen. Op de afbeelding ziet u de flens. Deze mag, wanneer nodig, alleen met een poelietrekker worden verwijderd.

Sla nooit met een hamer op de flens!

Bij continu 10 kW of 20 kW is het advies om een extern stuwdrukklager te gebruiken.



Dashboard met contactslot.

Contactslot met 3 meter kabel (indien nodig eenvoudig te verlengen).



Digitaal display

Het digitale kleurendisplay met aanraakfunctionaliteit wordt geleverd met een 3-meter RJ45 datakabel. Het display heeft een IP65-classificatie. Let op dat het display in een open boot zeer heet kan worden in direct zonlicht. We raden aan het display af te dekken met goede ventilatie om het te beschermen tegen weersomstandigheden wanneer de boot niet in gebruik is. Bij montage in een aluminium console, zorg ervoor dat de console (natuurlijke) ventilatie heeft om te voorkomen dat vocht via de achterkant van het display binnendringt. Instructies voor het instellen en aflezen van het display zijn te vinden op pagina's 32/33.



Gashendel

Bij de standaard levering wordt een gashendel voor zijmontage geleverd inclusief 1,5m RJ45 datakabel. In het netwerk van een standaard podsysteem kunt u maximaal 2 gashendels moteren en instellen. Er zijn andere type gashendels verkrijg voor bijvoorbeeld topmontage. Vraag uw dealer voor meer informatie.



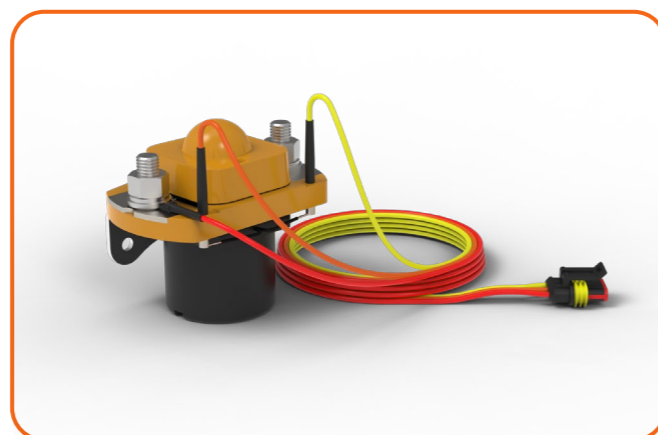


Eindweerstand

Afhankelijk van het type systeem worden er één (4.0i) of twee eindweerstand (10.0i en 20.0i) meegeleverd. Plaats deze eindweerstand in de overgebleven open datapoorten. De specifieke datapoorten waarin u ze plaatst, zijn niet relevant, omdat alle componenten in serie met elkaar kunnen worden geschakeld. De volgorde waarin u dit doet is ook niet van belang. Raadpleeg het voorbeeldaansluitschema onderaan pagina 25 voor meer informatie.

Relais

Het relais wordt geleverd bij de 10.0i en 20.0i systemen en past op de stekker met gelijk gekleurde draden op de 23- of 35-polige stekker. Bij de 4.0i is het relais geïntegreerd in de motorregelaar. Het relais dient te worden gemonteerd met de rode draad aan de zijde van de batterij. Zie het aansluitschema voor meer informatie.



LET OP!

Niet meegeleverd in de standaard leveringsomvang zijn trillingsdempers, zekering met zekeringhouder voor in de accukabels, hoofdstroomschakelaar en accupakket met lader. Vanaf 2022 levert WaterWorld haar eigen lithiumaccu's. Neem contact op met WaterWorld of uw leverancier en vraag naar de mogelijkheden.

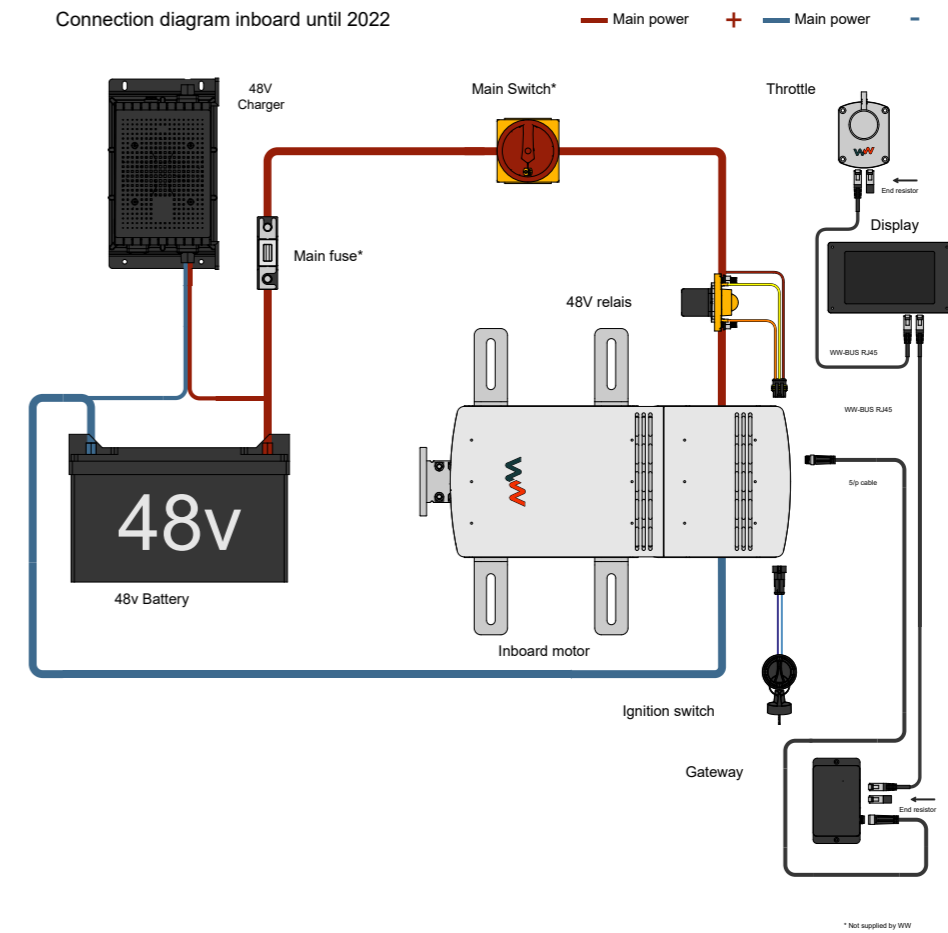
CHAPTER 5 SYSTEEM INSTALLATIE



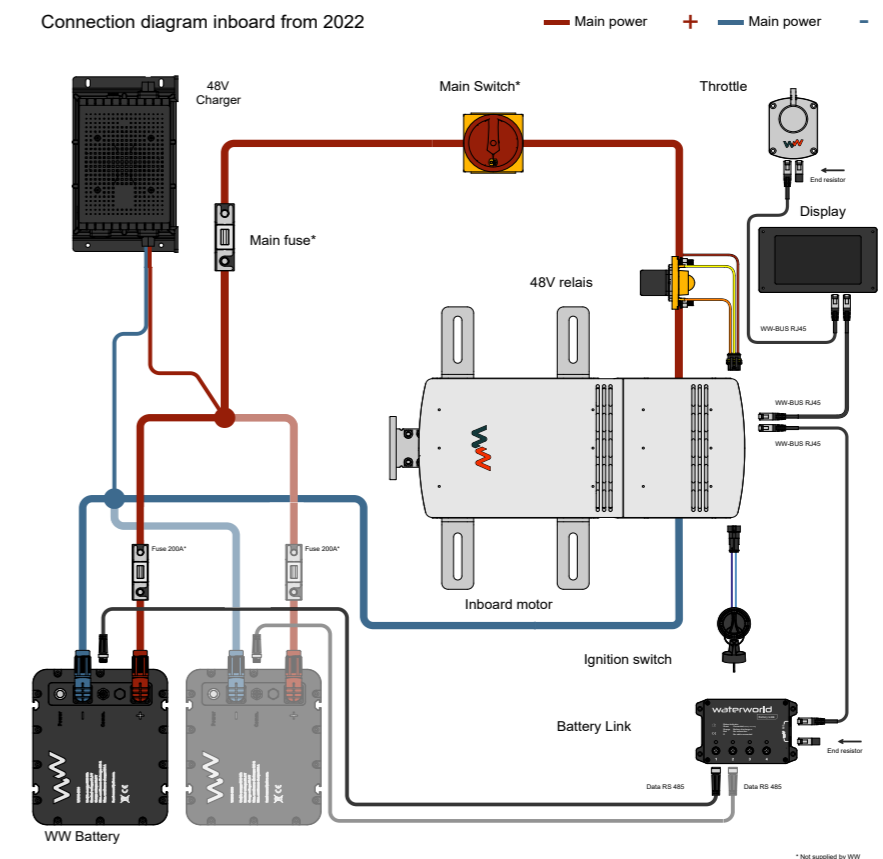
- Aansluitschema
- Plaatsing van de motor
- Accu's
- Acculader
- Aanbevolen kabeldiktes
- Hoofdstroom schakelaar
- Hoofdstroomschakelaar
- Het relais
- De gashendel
- Het display
- Het contactslot
- Aansluiten gashendel, display en contactslot
- Instellen van het display
- Instellen van de regelaar voor verschillende voltages lithium accu
- Testen en in bedrijf stellen

Aansluitschema

Connection diagram inboard until 2022



Connection diagram inboard from 2022



Voor de laatste versie van het aansluitschema, check onze website:
www.waterworldelectronics.com/downloads

Plaatsing van de motor

De inboard motor kan het beste worden geïnstalleerd met behulp van het volgende stapsgewijze plan:

Montage-instructies voor het WaterWorld Voortstuwingsysteem

Stabiliteit en Veiligheid:

Zorg ervoor dat u stabiel staat bij het bevestigen van uw voortstuwing.

Monteer de motor alleen op het land. Het monteren van de motor in het water kan materiële schade veroorzaken.

Til het WaterWorld-systeem niet alleen op en gebruik een geschikt hefapparaat.

Aansluiten van componenten:

Sluit de gashendel en batterijen pas aan na het monteren van het voortstuwingsysteem op de boot.

Het boren van gaten in de romp van de boot kan de rompstructuur verzwakken. Dit moet worden gecompenseerd door extra dwarsbalken, frames of andere versterkingen toe te voegen.

Afhankelijk van de rompstructuur kan een voldoende grote rugplaat nodig zijn tussen de romp en de borgmoeren binnenin de boot. Zorg ervoor dat de romp van de boot stabiel genoeg is om de aandrijf-eenheid en de resulterende voortstuwingskrachten te weerstaan.

Verwijderen van motorafdekkingen:

Verwijder de motorafdekkingen van de motor en plaats deze zorgvuldig op een veilige locatie.

Montage van de motor:

Monteer de motor op een fundering en trillingsdempers die geschikt zijn voor het absorberen en overbrengen van de stuwkracht van het systeem naar de boot.

Gebruik bij voorkeur een flexibele koppeling tussen de motorflens en de schroefas. Dit voorkomt trillingen in de boot en compenseert voor onvolkomenheden veroorzaakt door de kwaliteit van het schroefassysteem of de uitlijning.

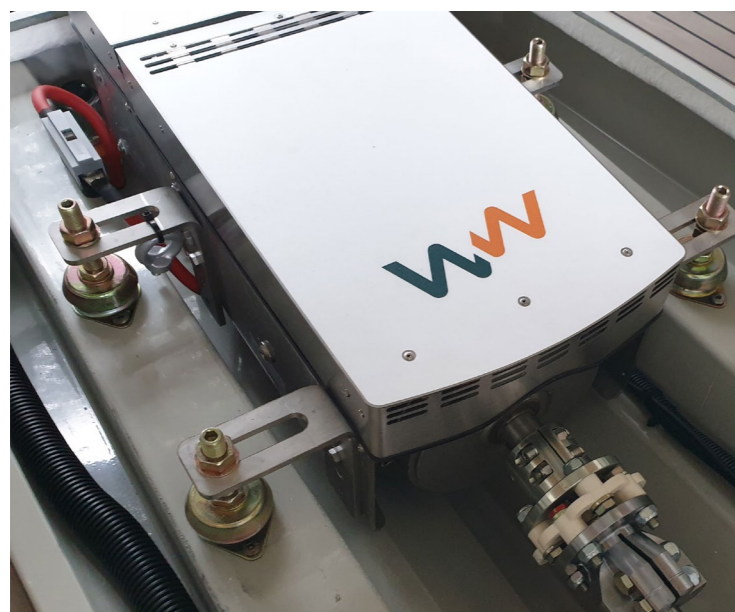
WAARSCHUWING! Als u ervoor kiest om de motor zonder trillingsdempers te monteren, is het cruciaal dat de motor zeer goed is uitgelijnd met de as, zelfs als u een flexibele koppeling gebruikt.

Bovendien kan dit leiden tot extra geluid, vooral in aluminium boten.

LET OP! Gezien het gewicht kunt u de 4.0i, 10.0i of 20.0i het beste in de boot takelen. Daartoe draait u het meegeleverde hijs oog (zie afbeelding) bovenin de motor, waar schroefdraad is voorzien. Daaraan kunt u de motor met een takel optillen en laten zakken.



WAARSCHUWING! Til het WaterWorld-systeem niet alleen op en gebruik een geschikt hijsapparaat.



Zijsteunen van de motor:

De zijsteunen op de motor worden geleverd met de steunen naar beneden gericht. In de meeste gevallen moeten deze worden omgekeerd, zodat de motor in de steunen hangt zoals getoond in de voorbeelden.

Flexibele koppeling:

Gebruik bij voorkeur een flexibele koppeling tussen de motorflens en de schroefas. Dit voorkomt trillingen in de boot en compenseert voor onvolkomenheden in het schroefassysteem of de uitlijning.

LET OP! Als de schroefas direct op de motor wordt gemonteerd met een starre verbinding, moet de motor zeer goed uitgelijnd zijn om schade aan de elektronica en connectoren te voorkomen. Sla nooit met een hamer op de schroefas; dit kan de lagers in uw motor beschadigen. Gebruik voor het demonteren van de schroef altijd een poelietrekker.

LET OP! Bij een WW 7.5, WW 10.0 of WW 20.0 motor in een zwaar schip, of bij professioneel gebruik met veel vaaruren, is het aanbevelenswaardig om een extern stuwdruklager toe te passen. Dit voorkomt overbelasting van de rubber motorsteunen en het stuwdruklager in de motor. Bij twijfel, neem contact op met uw leverancier.

Motorregelaar en bekabeling:

De motorregelaar van WaterWorld wordt geleverd met een rode en zwarte accukabel die reeds gemonteerd zijn aan de motorregelaar kant. De rode kabel (plus) wordt aangesloten op het relais.

Wij adviseren de volgende kabeldiktes:

4.0i: 35mm² kabel

10.0i: 70mm² kabel

20.0i: 90-120mm² kabel

Voor meer informatie over kabeldikte, raadpleeg pagina 29 van deze handleiding.

Als u kabels langer dan 5 meter gaat gebruiken, raden wij aan dikkere bedrading te gebruiken. De motor en controller worden gekoeld door ventilatoren. Zorg ervoor dat er vrije luchtstroom is om warmte af te voeren. Indien nodig, moeten ventilatieroosters aan de bovenkant aan de zijkant worden gemonteerd om de aanvoer van frisse lucht en de afvoer van warme lucht mogelijk te maken.

LET OP! WaterWorld neemt geen verantwoordelijkheid voor prestatieverlies, schade of andere problemen door onvoldoende ventilatie van het systeem.

Montageopties:

In de standaarduitvoering zijn motor en regelaar in één frame gemonteerd en zijn deze componenten af fabriek al onderling aangesloten. Daar hoeft u niets meer aan te doen.

Als er niet voldoende ruimte is voor de regelaar direct achter de motor, of als er accu's boven de motor worden geplaatst, kunt u de regelaar apart op een andere plaats in de boot monteren. Daartoe kan deze uit het frame worden verwijderd, en kan het achterste deel van het frame aan beide zijden eveneens worden weggehaald. De fasekabels mogen maximaal 50% langer worden gemaakt dan af fabriek. Vraag hiervoor altijd een deskundige.

LET OP! Als u de regelaar extern van de motor wilt monteren, dient dit in overleg met WaterWorld te gebeuren door een erkend installateur!



WAARSCHUWING!

Accu's

LET OP! Zorg dat er bij het plaatsen en monteren van het systeem nooit spanning op het systeem staat!

Accupakket voor 48 Volt:

De aandrijving werkt op 48 Volt. Zorg voor een accupakket dat geschikt is voor deze toepassing in zowel kwaliteit als capaciteit. Gebruik tractie-, semi-tractie-, deep-cycle of lithium-accu's die voldoen aan de specificaties.

LET OP! Bij twijfel over de specificaties van lithium-accu's is het raadzaam te overleggen met WaterWorld. Onjuiste specificaties kunnen de accu's of de motor beschadigen als beide niet compatibel zijn.

Plaatsing van de accu's:

Plaats de accu's zodanig in het schip, dat:

- Het gewicht goed is verdeeld en de boot netjes recht op de waterlijn ligt.
- De accu's na installatie niet kunnen schuiven in de boot.
- De accu's bereikbaar zijn voor het aansluiten van de kabels en voor latere servicewerkzaamheden.
- De accu's niet in de weg zitten in het dagelijks gebruik van de boot.
- Het bekabelen naar de motor en de lader goed mogelijk is zonder onnodige kabellengte.

Controle van de accuspanning:

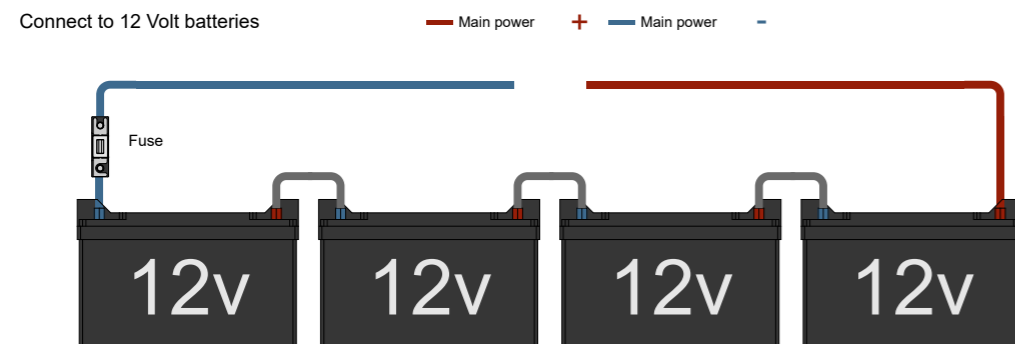
Controleer de individuele spanning van alle accu's en zorg dat deze binnen 0,1 Volt gelijk zijn aan elkaar voordat u de accu's onderling gaat verbinden. Als dit niet het geval is, moeten eerst alle accu's individueel volledig worden opgeladen.

Verbinding van de accu's:

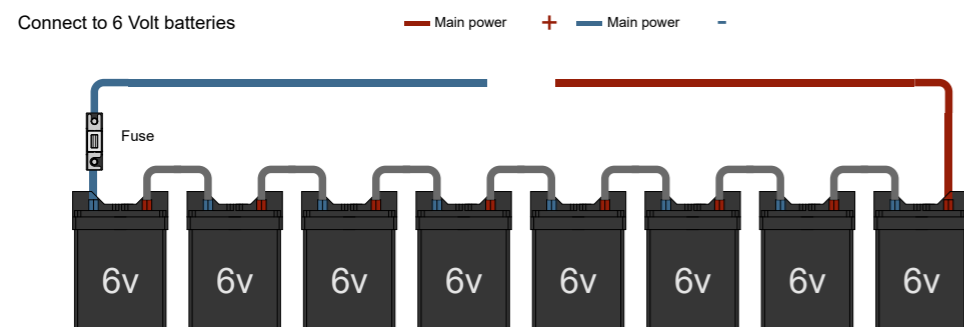
Verbind de accu's onderling volgens het toepasselijke schema. Hieronder staan voorbeelden van 4 x 12 Volt accu's in serie en 8 x 6 Volt accu's in serie.

WAARSCHUWING! Raadpleeg ook de handleiding van de lithiumbatterijen voor de juiste installatie.

Aansluiten op 12 Volt accu's



Aansluiten op 6 Volt accu's



WAARSCHUWING! Wacht met het verbinden van de batterijen met de rest van het systeem totdat alles is aangesloten en getest op kortsluitingen.

Acculader

De acculader moet gekozen zijn bij het accupakket en daarvoor geschikt zijn op het gebied van voltage, laadvermogen in ampères, soort accu's en gebruik in een boot.



LET OP! Denk bij de plaatsing van de lader goed na over dezelfde zaken als bij de motor en accu's. Vocht, bereikbaarheid, bekabeling, ventilatie, etc.

WAARSCHUWING! Als u een WaterWorld acculader gebruikt, raadpleeg dan de handleiding van de lader voor meer informatie. www.waterworldelectronics.com/downloads/

Aanbevolen kabeldiktes

Waterworld 4.0i: tot 4.4 kW opgenomen vermogen, max. 92 Ampère.
Voor een 4.0 wordt een kabeldikte van 35 mm² geadviseerd.

Waterworld 10.0i: tot 11 kW opgenomen vermogen, max. 230 Ampère.
Voor de 10.0 wordt een kabel dikte van 70mm² geadviseerd.

WaterWorld 20.0i: tot 20 kW opgenomen vermogen, max 450 Ampère.
Hiervoor wordt een kabeldikte van 120 mm² geadviseerd.

Bovenstaande gegevens gaan uit van kabel lengtes tot en met 5 meter, raadpleeg voor verder advies bij langere lengtes de onderstaande tabel.

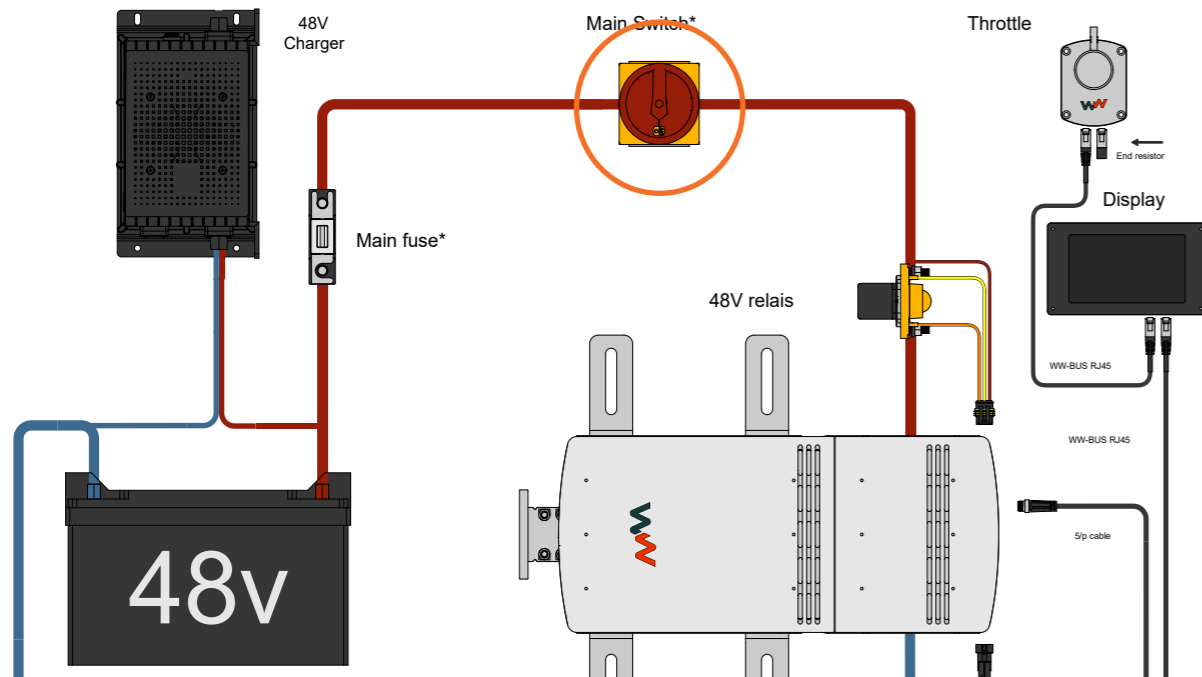
Kabel Diameter	Kabel Sectie	L(+) + L(-) tot 5 meter	L(+) + L(-) tot 10 meter	L(+) + L(-) tot 15 meter	L(+) + L(-) tot 20 meter
mm	mm ²	I max A	I max A	I max A	I max A
0.98	0.75	2.3	1.1	0.8	0.6
1.38	1.5	4.5	2.3	1.5	1.1
1.78	2.5	7.5	3.8	2.5	1.9
2.26	4	12	6	4	3
2.76	6	18	9	6	5
3.57	10	30	15	10	8
4.51	16	48	24	16	12
5.64	25	75	38	25	19
6.68	35	105	53	35	26
7.98	50	150	75	50	38
9.44	70	210	105	70	53
11.00	95	285	143	95	71
12.36	120	360	180	120	90

LET OP! Bij het bepalen van de juiste kabeldikte moet er rekening worden gehouden met het spanningsverlies over de accukabel. Dit spanningsverlies mag maximaal 0.26 Volt bedragen inclusief kabelbuisschoenen. De totale lengte van de plus- en minpool kabel moeten worden meegerekend.

Hoofdstroom schakelaar

Monteer de hoofdstroom schakelaar op een goed bereikbare plek in de (rode) pluskabel tussen de motor regelaar en de accu's, zodat in geval van nood of onderhoud het systeem makkelijk kan worden afgeschakeld van de accu's..

WAARSCHUWING! De hoofdstroomschakelaar is niet inbegrepen in de standaard levering.



Zorg dat de hoofdstroom schakelaar, als het systeem eenmaal geïnstalleerd is, altijd UIT staat ("0" of "off"- stand) bij werkzaamheden aan de onderdelen en bij het ontkoppelen en verbinden van stroomkabels.

LET OP! De hoofdstroomschakelaar dient uitgeschakeld te zijn tijdens het laden van de accu's.

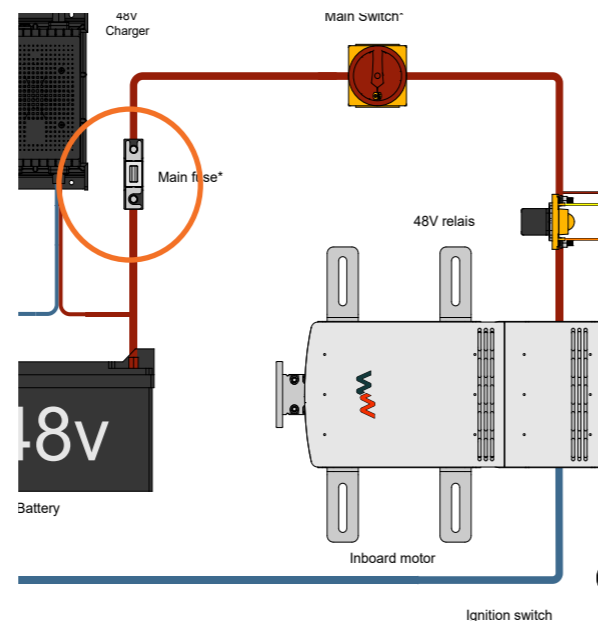
Hoofdzekering

Monteer de hoofdzekering tussen de hoofdstroomschakelaar en de pluspool van de accu's, zo dicht mogelijk bij de accu, bij voorkeur in de accu-ruimte. Zorg dat deze hoofdzekering binnen in de boot zit, maar wel zichtbaar blijft door het openen van een luik. De capaciteit van de zekering in ampères dient ongeveer 1,6 keer zo groot te zijn als het maximale aantal ampères van de motor (zie de specificaties).

U kunt bij de motor meteen een ANL zekeringhouder en een ANL zekering mee bestellen. Wij leveren de volgende waarden mee op de motorregelaar:

WaterWorld 4.0i	- 160A zekering
WaterWorld 10.0i	- 325A zekering
WaterWorld 20.0i	- 600A zekering

WAARSCHUWING! De hoofdzekering is niet inbegrepen in de standaard leveringsomvang



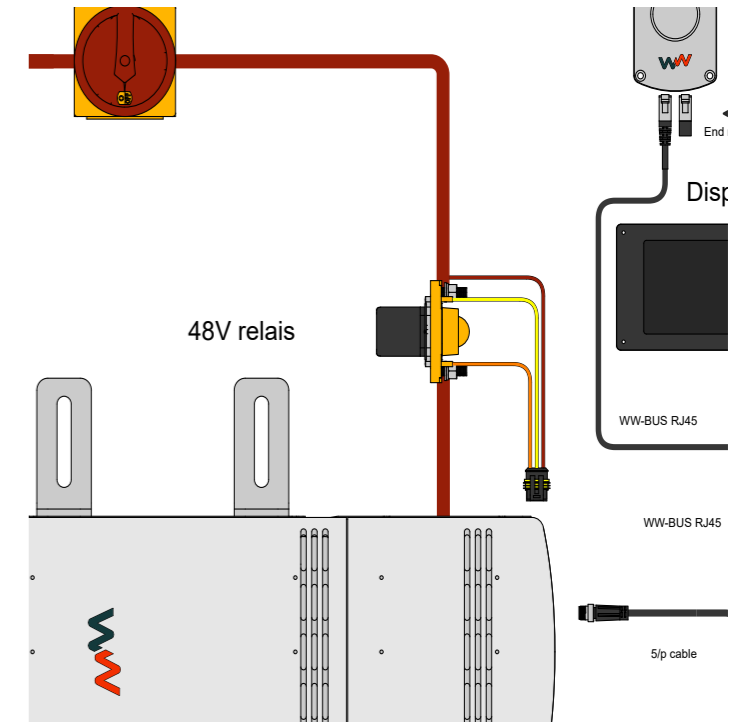
GEVAAR!

Het relais

Monteer het meegeleverde relais, in het geval van de 10.0i en 20.0i, in de (rode) pluskabel tussen de motor en de hoofdstroomschakelaar.

De losse rode draad met M8-oog komt op de bout van het relais aan de accukant, boven de accukabel. Zorg voor een goede connectie van deze rode draad, omdat een slechte verbinding kan leiden tot storingen bij het opstarten van de motor.

Aan het relais zit een stecker met 3 draden. Deze wordt op de motorregelaar aangesloten op de contrastekker. Deze heeft dezelfde kleur draden en past maar op één manier.



WAARSCHUWING!

De gashendel

Plaatsing:

Monteer de gashendel op een geschikte plek, goed bereikbaar voor de bestuurder. Raadpleeg de website voor de tekening van de gashendel voor de juiste afmetingen.

Veiligheid:

Zorg dat de gashendel zodanig is gemonteerd dat bemanningsleden van de boot er niet gemakkelijk tegenaan kunnen lopen, wat plotseling wegvaren of harder varen tot gevolg kan hebben. Monteer de gashendel zodanig dat in de neutrale stand de gashendel verticaal staat.

Standaardinstelling:

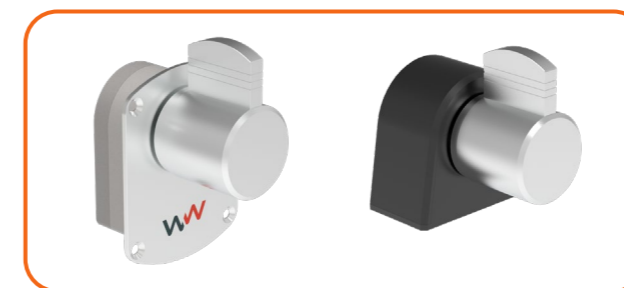
LET OP! De gashendel is standaard als volgt ingesteld: door de hendel met de klok mee te bewegen gaat de boot vooruit, door hem tegen de klok in te bewegen gaat hij achteruit. Dit is de juiste stand als de hendel aan stuurboord tegen de stuurconsole wordt gemonteerd.

Plaatsing aan bakboordzijde:

Bij het plaatsen van de gashendel aan de bakboordzijde van de stuurconsole werkt het precies andersom. Door de hendel tegen de klok in te bewegen gaat de boot vooruit en door de hendel met de klok mee te bewegen gaat de boot achteruit.

Aanpassing van de richting:

Om dit te bereiken kunnen de fasekabels worden omgedraaid zodat de schroef de andere kant opdraait. Daarnaast kan de positie van de gashendel in het display worden aangepast. Zie ook de instructies voor het instellen van het display. Dit dient enkel door een erkende dealer of installateur te worden gedaan. Meer informatie op pagina 33.



Sidemount (standaard)

Topmount



Het display

Monteer het display op een geschikte locatie waar het duidelijk zichtbaar is voor de bestuurder van de boot.

Als het display in een open boot wordt gemonteerd, houd er dan rekening mee dat het display erg warm kan worden in direct zonlicht. We raden aan het display goed af te dekken en ventilatie te voorzien wanneer het vaartuig niet in gebruik is om het te beschermen tegen weersomstandigheden.

Bij montage in een aluminium console, zorg ervoor dat de console (natuurlijke) ventilatie heeft om te voorkomen dat vocht via de achterkant van het display binnenkomt.

Let op dat bij onjuiste montage van het display de garantie vervalt.

Zorg ervoor dat het display correct is georiënteerd om te voorkomen dat het ondersteboven wordt geïnstalleerd.

Het contactslot

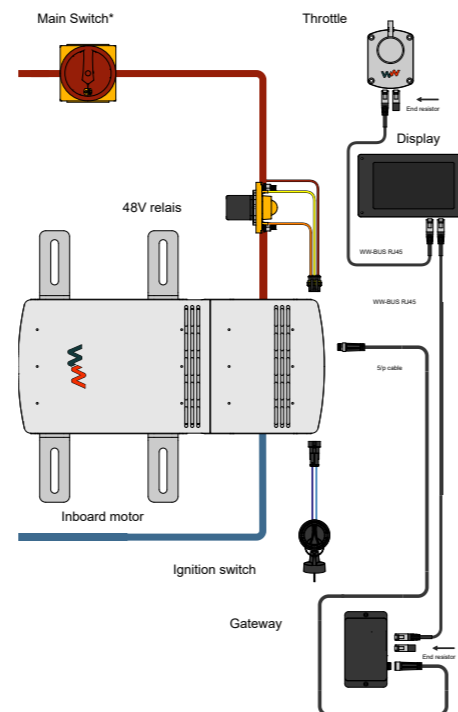
Monteer het contactslot op de geëigende plek, goed bereikbaar voor de bestuurder, bijvoorbeeld naast het display of onder de gashendel. De kabel kan, indien gewenst, verlengd worden.

Aansluiten gashendel, display en contactslot

De gashendel, het display en andere netwerkcomponenten zoals een Batterylink kunnen op verschillende manieren worden aangesloten. Dit kan worden gedaan volgens het daisy-chain principe. De volgorde waarin de componenten worden aangesloten maakt niet uit, zolang er maar een terminerende weerstand wordt toegepast bij het laatste component. De afbeelding naast deze tekst toont een voorbeeld van een aansluitschema, met het bijbehorende stapsgewijze plan hieronder.

Voorbeeld stapsgewijs verbindingplan

- Verbind een RJ45-kabel van de gashendel naar het display.
- Verbind een RJ45-kabel van het display of van de gashendel naar de motorcontroller, afhankelijk van wat het handigst is.
- Plaats de eindweerstand in het overgebleven RJ45-contact.
- Verbind de stekker van het contactslot met de contrastekker op de motorcontroller.




Voorbeeld verbindingplan

WAARSCHUWING!

De eindweerstand bevinden zich in een nieuwe levering in de RJ45-connectoren van de motorcontroller. Siliconen beschermhoezen zijn geplaatst over de eindweerstand. Tijdens de montage van de boot en de installatie van het WaterWorld systeem, houd deze items zo lang mogelijk op hun plaats. Ze beschermen de RJ45-connectoren tegen vocht, stof en bouwvervuiling.

Instellen van het WaterWorld display

Tik om te beginnen op het instellingen icoon  rechts onderin het scherm. Het overzichtsscherm komt tevoorschijn.

Onder 'Settings' kunnen wijzigingen aangebracht worden in de instellingen. Druk na het invullen van elke stap op "save" icoon , om de waarden op te slaan! Loop vervolgens door de verschillende instellingen:

Throttle

Rechts van "Throttle" ziet u een "1". Wanneer er twee WaterWorld gashendels zijn aangesloten, ziet u ook een "2" ontstaan*. Mounting side geeft aan welke kant van de stuurconsole de gashendel gemonteerd is. U kunt hiermee de montagezijde aanpassen naar rechts maar die verandert niet de draairichting van de schroef.
* De tweede gashendel dient af fabriek hiervoor te worden ingesteld.



Battery

Rechts van "Mode:" kunt u de instelling voor de batterijen aanpassen. U kunt kiezen uit:

- "Off" Er worden geen batterij gegevens getoond op het scherm.
- "CAN" Dit laat de batterij informatie zien via CAN communicatie. De metingen van de Batterylink of Smartshunt worden dan weergegeven.
- "Standalone" Hier gaat het om een ongemeten, ingestelde accucapaciteit. Hiervoor moeten C-waarden worden ingevuld. Stel deze C-waarden in volgens de specificaties van de accu. Vul alle waarden in! Voor loodaccu's geldt: als de accufabrikant alleen een C20- en/of C5-waarde opgeeft, vul dan bij C10 het gemiddelde van C5 en C20 in. Bij de C1-waarde vul je de helft van de C5-waarde in.



Voorbeeld lood accu's:


C20 = 400 Ah

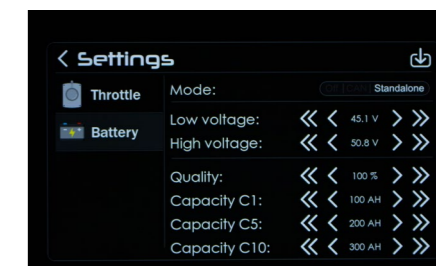
C10 = 350 Ah (tussen C20 en C5)

C5 = 300 Ah

C1 = 150Ah (50% van C5 waarde)

Bij lithium accu's: alle waardes gelijk aan de C1 waarde

Bij iedere wijziging komt het icoon  rechtsboven in beeld. Klik hierop wanneer uw de wijzigingen wilt opslaan



Low Voltage:** Stel dit in op de minimale spanning die de batterijen kunnen bereiken.

Raadpleeg de specificaties van de batterij voor informatie.

High Voltage:** Zie Startup ask if full.

** Bij WaterWorld batterijen zijn deze instelling niet van toepassing

"Startup ask if full": Ontvang bij het opstarten een melding waarin wordt gevraagd of de batterij volledig is opgeladen. Dit wordt bepaald door de instelling "High Voltage".

Voor WaterWorld batterijen hoeft je alleen "CAN," in te stellen, waarna de BatteryLink voor alle communicatie zorgt. Daarna kun je ook de instellingen voor "High and Low Voltage" overslaan.

Screenlock

Door op 'Screenlock' in het menu te tikken, wordt het hoofdscherm vergrendeld. Alle knoppen verdwijnen en het scherm reageert niet meer op aanrakingen. Deze functie is handig bij het schoonmaken van het display of wanneer het wordt blootgesteld aan vocht. Om de vergrendeling uit te schakelen, kan het hangslotsymbool aan de rechterkant van het scherm helemaal omhoog worden geschoven.

Alarm

Onder 'Alarm,' worden alle mogelijke waarschuwingen en foutmeldingen weergegeven.

Info

Door op 'Info' te klikken, verschijnt er meer informatie over het hele systeem, het display, de gashendel en de batterij, inclusief versie nummers.

Stapsgewijze uitleg voor het testen en in gebruik nemen van een WaterWorld elektrisch voortstuwingssysteem

Stap 1: Batterij Controle

1. Meet de batterij spanning:

Controleer of de batterijen voldoende zijn opgeladen door de spanning over de aansluitklemmen van het batterijpakket te meten met een multimeter. De totale spanning moet minimaal 48 volt zijn, maar ongeveer 52 volt wordt verwacht. Voor lithiumbatterijen kan dit oplopen tot bijna 60 volt.

WAARSCHUWING! Zorg ervoor dat alle batterijen dezelfde spanning hebben. Het maximaal toegestane verschil is 0,1 volt.

Stap 2: Voorbereiding

1. Zet het contact uit:

Zorg ervoor dat het contact op het dashboard is uitgeschakeld.

2. Controleer de gashendel:

Zorg ervoor dat de gashendel in de neutrale stand staat. Het display geeft een melding als dit niet het geval is.

Stap 3: Systeemactivatie

4. Zet de hoofdstroomschakelaar aan:

Zet de hoofdstroomschakelaar op "on" of "I".

5. Activeer het contact:

Draai de contactsleutel met de klok mee om het systeem in te schakelen. U zou een duidelijke klik van het relais moeten horen.

6. Controleer het display:

Zorg ervoor dat het display aan staat. Door op het icoon  rechtsboven op het scherm te klikken, kunt u de spanning controleren. Deze moet overeenkomen met de gemeten waarde.

Stap 4: Vooruit inschakelen

7. Gashendel vooruit:

Beweeg de gashendel voorzichtig één klik naar voren. Controleer of er een waterstroom achter de boot is.

8. Controleer RPM en vermogen:

Controleer op het display of er een toerental (RPM) en vermogen (kW) zichtbaar zijn.

9. Gashendel neutraal:

Breng de gashendel terug naar de neutrale stand.

Stap 5: Temperatuurcontrole

10. Controleer temperatuur:

Controleer de motor- en controller-temperatuur op het display. De temperatuur van de controller is ongeveer gelijk aan de temperatuur van het compartiment waarin de controller is gemonteerd. De temperatuur van de motor zal aanvankelijk ongeveer gelijk zijn aan de buitentemperatuur van het water.

Stap 6: Uitschakelen

11. Zet het contact uit:

Zet het contact uit.

12. Zet de hoofdstroomschakelaar uit:

Zet de hoofdstroomschakelaar uit.

Stap 7: Aansluiten op walstroom

13. Sluit de walstroom aan:

Sluit de walstroomkabel aan.

14. Controleer de lader:

Zorg ervoor dat de lader activeert en de juiste signalen geeft volgens de handleiding van de lader.

15. Controleer de accuspanning:

Controleer na het activeren van het systeem op het display of de spanning van het accupakket de voorgeschreven laadspanning bereikt. Raadpleeg de handleiding van de accu voor deze informatie.

Stap 8: Eerste oplading

16. Opladen van het accupakket:

Laad het accupakket volledig op voor de eerste vaart en voor het instellen van het display. Zie hoofdstuk 6 voor instructies over het gebruik van het display.

Stap 9: Uitvoeren van een testrun

17. Voer een testrun uit:

Maak een testrun en inspecteer alles visueel. Let goed op geluid en trillingen.

18. Controleer RPM en vermogen:

Controleer tijdens de testrun het toerental (RPM) en het vermogen (kW) bij volle kracht om te bepalen of je de juiste schroef hebt. Het maximale toerental moet tussen 1400-1500 RPM liggen en het maximale vermogen tussen 100% en 110% van het nominale gespecificeerde vermogen.

WAARSCHUWING!

- Hoog toerental met laag vermogen duidt op een te kleine schroef.
 - Laag toerental met hoog vermogen duidt op een te grote schroef.
- Raadpleeg pagina 49 voor schroefadvies.

CHAPTER 6

WERKING VAN DE MOTOR

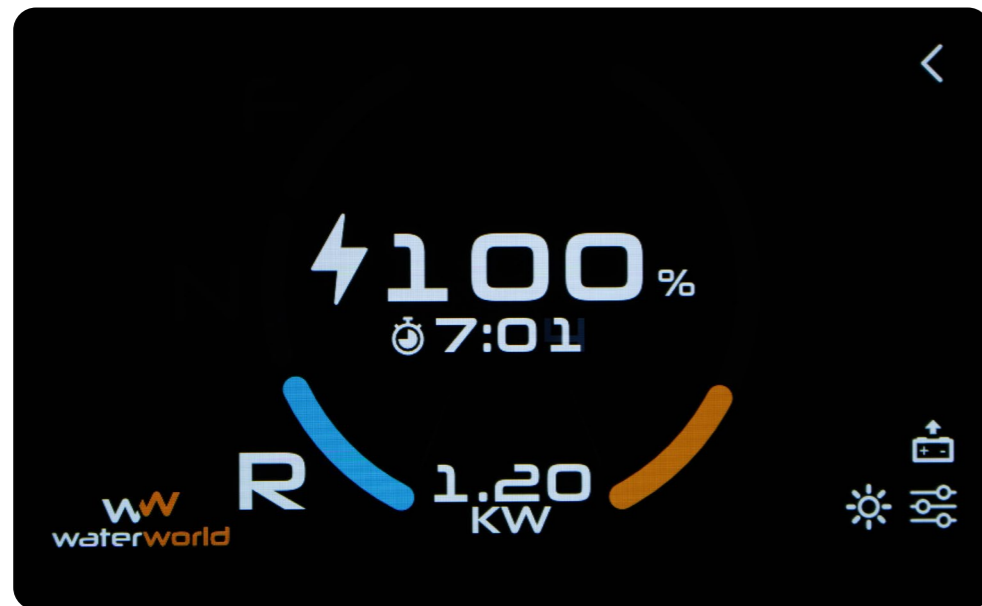


- Aan- en afzetten
- Uitleg van het display
- Aankomst en afmeren

Starten en vertrek

1. **WAARSCHUWING! Koppel eerst de walstroomverbinding los.**
2. Controleer of de ontstekingschakelaar van het systeem in de "uit"-stand staat.
3. Zorg ervoor dat de gashendel in de neutrale stand staat.
4. Zorg ervoor dat je voldoende vrije ruimte hebt om te vertrekken, of dat de boot stevig is afgemeerd om het systeem te testen.
5. Zet de hoofdstroomschakelaar op "aan" of "I".
6. Draai de ontstekingschakelaar met de klok mee om het systeem in te schakelen. Je hoort mogelijk een "klik" van het activeringsrelais.
7. Controleer of het display aan gaat en de juiste informatie weergeeft.
8. Controleer of de gashendel correct werkt in de neutrale, voorwaartse en achterwaartse standen.
9. Schakel de gashendel voorzichtig naar voren of achteren en geef een beetje gas.
10. We wensen je een veilige reis!

Uitleg van het display



figuur 1.0

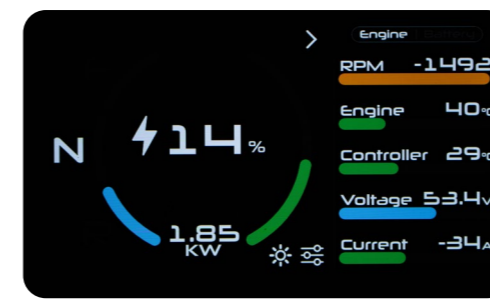
Het display biedt een duidelijk overzicht van de belangrijkste parameters voor het bedienen van de elektrische voortstuwing. De informatie op het display in figuur 1.0 is als volgt:

- Accu niveau: 100% opgeladen.
- Tijd: 7:01. Dit is de tijd die nog gevaren kan worden met het huidige verbruik, gebaseerd op de opgegeven accucapaciteit. Wanneer de accu wordt opgeladen, zie je de tijd niet.
- Richting: De voortstuwing staat in achteruit, aangegeven door de "R" aan de linkerkant van het display. "N" is neutraal en "F" is vooruit. Het blauwe radiaalpictogram geeft aan dat de gashendel de controller heeft geïnstrueerd om achteruit te draaien. Dit is een zogenaamd "feedback"-signaal
- Vermogen: Het huidige verbruik is 1,18 kW. Wanneer het vermogen minder dan 1 kW is, geeft het display het vermogen in watts aan. Hier vertegenwoordigt het oranje radiaalpictogram het vermogen dat van de gashendel naar de controller wordt gestuurd. Een halve cirkel staat voor 100% vermogen.

Daarnaast zijn er verschillende pictogrammen aan de rechterkant van het display:

Pictogrammen op het display

- Accu pictogram: Dit pictogram wordt gebruikt wanneer je een standalone accu hebt ingevoerd. Het stelt je in staat om het percentage State of Charge (SoC) te corrigeren naar 100% nadat de lader de accu volledig heeft opgeladen. Raadpleeg hiervoor de gebruikershandleiding van de lader.
- Zon pictogram: Hiermee kun je de helderheid of verlichting van het display aanpassen.
- Instellingen pictogram: Dit pictogram biedt toegang tot geavanceerde instellingen of configuraties.
- Pijl pictogram: Hiermee kun je een menu vanuit de rechterkant van het scherm inschuiven dat informatie over de motor en, wanneer aangesloten op CAN, de accu(s) biedt.



figuur 1.1

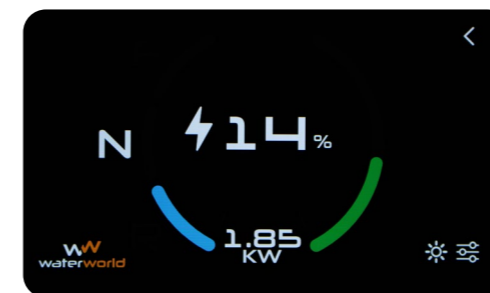
Door op het pijl-pictogram rechtsboven op het display te tikken, schuift er een scherm van rechts in met informatie over de motor, "Motor", en mogelijk de accu, "Accu", wanneer er via CAN gecommuniceerd wordt.

- "RPM": Toerental van de motor in omwentelingen per minuut
- "Motor": Motortemperatuur in graden Celsius
- "Controller": Controller-temperatuur in graden Celsius
- "Voltage": Busspanning in Volts
- "Current": Stroomafname in Ampères gemeten door de controller
- "Phase": Fase-stroom gemeten op de bus in Ampères



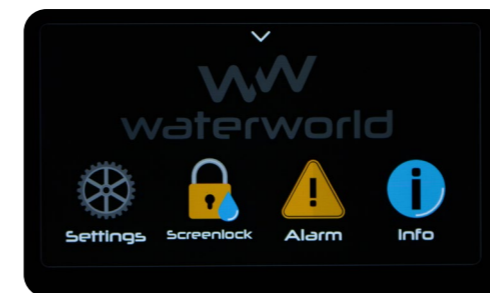
figuur 1.2

Rechtsonder op het scherm zie je een klein zonetje (Figuur 1.2). Door erop te klikken kun je de helderheid van het scherm aanpassen. Naast de zon staat het instellingenpictogram.



figuur 1.3

In tegenstelling tot figuur 1.0 zie je in figuren 1.1 en 1.3 een groene radiaalbalk aan de rechterkant van het scherm in plaats van een oranje. Dit geeft aan dat, als je systeem daartoe in staat is, het stroom opwekt die wordt opgeslagen in de accu(s). In dit geval is 1,85 kW de opgewekte stroom. Op dit moment zie je ook geen tijd omdat deze "oneindig" is zolang je regeneert.

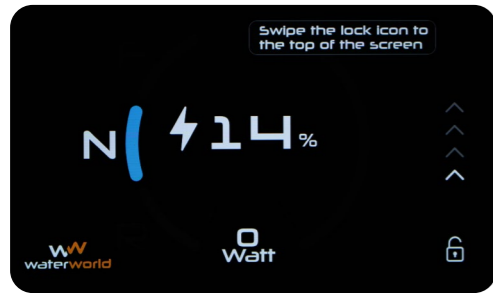


figuur 1.4

Wanneer je op klikt, kom je op het scherm waar je meer te weten kunt komen over:

- "Settings"
- "Screenlock"
- "Alarm"
- "Info"

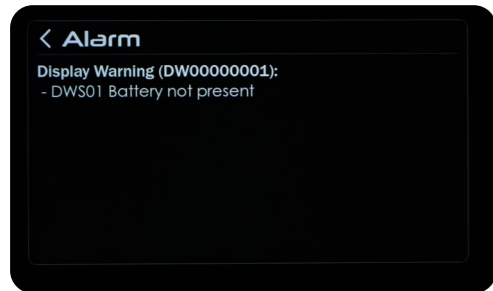
(Figuur 1.4). Meer hierover op pagina 42.



figuur 2.0

“Screenlock” (Figuur 2.0)

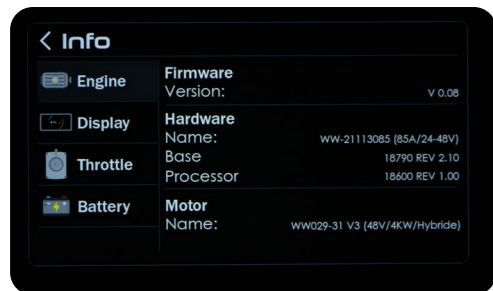
Wanneer je op het “Schermvergrendeling”-pictogram drukt, keer je terug naar het hoofdscherm en verdwijnen de meeste pictogrammen. Je kunt de belangrijkste gegevens lezen, maar het scherm kan niet bediend worden. Om de “schermvergrendeling”-functie te verlaten, moet je de pijlen in één vloeiende beweging van onder naar boven aan de rechterkant van het scherm vegen.



figuur 2.1

“Alarm” (Figuur 2.1)

In geval van een storing verschijnt er een knipperende gevarendriehoek onderaan het display, oranje of rood, afhankelijk van of het een waarschuwing of een fout is. Om te zien wat de foutmelding betekent, kun je op ‘Alarm’ in het menu tikken. Raadpleeg hoofdstuk 9 voor een overzicht van alle waarschuwingen en fouten.



figuur 2.2

“Info” (Figuur 2.2 & 2.3)

Onder “Info”, kun je alle informatie vinden over;

- “Engine”
- “Display”
- “Throttle”
- “Battery”.



figuur 2.3

Deze informatie kan omvatten;

- Softwareversies
- Firmwareversies
- Hardwareversies
- Hardwarenamen

Wanneer je je systeem bespreekt met je leverancier, is het handig om dit scherm beschikbaar te hebben.

Aankomst en afmeren

1. Zorg ervoor dat na het afmeren en veilig vastmaken van de boot, de gashendel in de neutrale stand staat.
2. Zet het systeem uit met de ontstekingsschakelaar..
3. Schakel nu de hoofdstroomschakelaar uit.

WAARSCHUWING! Zet het systeem ook uit met de hoofdstroomschakelaar wanneer je rond de boot zwemt of wanneer er reparaties of onderhoud aan de boot worden uitgevoerd.

4. Sluit de walstroom aan en controleer de juiste werking van de acculader.

CHAPTER 7

ONDERHOUD EN SERVICE



- **Controles tijdens het vaarseizoen**
- **Jaarlijkse inspecties door u of uw leverancier**
- **Winteropslag**
- **Gebruik van de motor op zoutwater**

Controles tijdens het vaarseizoen

Besteed regelmatig aandacht aan uw WaterWorld voortstuwingssysteem en het bijbehorende energiesysteem, zelfs tijdens het vaarseizoen. We raden aan om vooral te letten op de volgende punten:

- Vocht en condensatie:

Zorg ervoor dat het gebied waar de motorcontroller is geïnstalleerd vrij blijft van vocht en condensatie. Als er water in de boot komt en de elektronica nat is geworden, droog deze dan af en neem contact op met uw installateur. Zet het systeem niet aan in deze situatie! Overmatige condensatie in de gebieden waar WaterWorld componenten zijn geïnstalleerd duidt op onvoldoende ventilatie; zorg in dat geval voor extra ventilatie.

- Motorkabels:

Controleer regelmatig de motorkabels op slijtage.

- Loodzuuraccu's:

Wanneer u niet vaart, houd uw systeem zoveel mogelijk verbonden met walstroom om te voorkomen dat de accu's leeglopen. De acculader stopt automatisch wanneer de accu's vol zijn. Controleer bij het inschakelen van het systeem of de acculader actief is. We raden aan om tijdens onweersbuien de walstroom los te koppelen.

- WaterWorld accu's of andere lithiumaccu's:

Raadpleeg zorgvuldig de handleiding van deze accu's voor specifieke instructies en aanbevelingen.

WAARSCHUWING! Schakel altijd de hoofdstroomschakelaar uit voordat u het systeem schoonmaakt of inspecteert!

Jaarlijkse inspecties door u of uw leverancier

Laat bij voorkeur uw systeem jaarlijks inspecteren door uw leverancier of installateur. Zij zullen het systeem controleren op de volgende punten:

- Correcte werking van alle componenten:

Zorg ervoor dat alle onderdelen correct functioneren.

- Problemen met vocht en corrosie:

Controleer op vochtproblemen en corrosie op contacten, batterijaansluitingen en/of connectoren. Breng preventief contactspray aan en vet batterijaansluitingen in indien nodig.

- Aandraaien van klemmen en connectoren:

Zorg ervoor dat alle klemmen en connectoren stevig zijn vastgedraaid.

- Aandraaien van montageschroeven en moeren:

Zorg ervoor dat alle montageschroeven en moeren stevig zijn aangedraaid.

- Schade aan kabels en componenten:

Inspecteer op eventuele schade aan kabels en componenten.

- Toestand en spanning van alle accu's:

Controleer de toestand en de juiste spanning van alle accu's*.

Onder belasting:

- Als u een multimeter heeft, controleer dan de spanning van elke accu door de meter in te stellen op de spanningsstand en deze op de positieve en negatieve terminals van één accu te plaatsen terwijl de motor draait. Het verschil tussen de accu's mag niet meer dan 0,1 volt bedragen. Neem contact op met uw leverancier of installateur als dit het geval is.

Zonder belasting:

- Na het opladen meet u de accu's opnieuw individueel en controleert u of er geen significant verschil tussen zit. Raadpleeg uw accu-specificaties of uw leverancier om ervoor te zorgen dat de spanning voldoende is.

- Onbalans in het motorschroefstelsel:

Controleer op eventuele onbalans in het motorschroefstelsel.

- Correcte instellingen van het display:

Zorg ervoor dat het display correct is ingesteld.

*** Opmerking: Deze controles zijn van toepassing op loodzuuraccu's die in serie zijn geschakeld.**

Winteropslag

Tijdens en na de winteropslag gelden dezelfde aanbevolen controles als bij de eerdere inspecties.

Voor loodzuuraccu's is het vooral belangrijk ervoor te zorgen dat de accu's zijn opgeladen en opgeladen blijven.

- Indien er een stroombron beschikbaar is:

Als er een stroombron beschikbaar is voor uw boot tijdens de winteropslag, houd dan de walstroom aangesloten. De lader schakelt automatisch in en uit indien nodig. Het is echter raadzaam om minstens twee keer tijdens de winter de boot en de accu's te controleren om ervoor te zorgen dat de lader is aangesloten en dat er nog voldoende spanning in de accu's aanwezig is.

- Indien er geen stroombron beschikbaar is:

Als er geen stroombron beschikbaar is voor uw boot, zorg er dan voor dat de boot is opgeslagen met volledig opgeladen loodzuuraccu's. Verbreek vervolgens de hoofdpositieve en -negatieve aansluitingen van het accupakket om ervoor te zorgen dat er geen apparaat is aangesloten op de accupakketten.

Raadpleeg de accuhandleiding voor meer informatie over winteropslag.

Gebruik van de motor in zoutwater

Bij gebruik in zoutwater is het belangrijk om extra aandacht te besteden aan de volgende punten:

- Afdichting van behuizingen:

Zorg ervoor dat de behuizing(en) goed zijn afgedicht tegen zoutwater.

- Ventilatie:

Zorg ervoor dat deze gebieden goed geventileerd zijn.

- Inspectie op corrosie:

Inspecteer regelmatig alle componenten, vooral de contacten, op corrosie.

- Reiniging:

Reinig de componenten grondig tweemaal per jaar.

HOOFDSTUK 8

TECHNISCHE SPECIFICATIES



- **Motorspecificaties**
- **Elektrische Motor**
- **Motor Controller**
- **Bedieningshendel**
- **Relais**
- **Display**
- **Richtlijnen voor Propellerselectie**

Motorspecificaties

Model	WW 4.0i	WW 10.0i	WW 20.0
Maximaal Vermogensverbruik (S1)	4,4 kW	11 kW	20 kW
Maximaal Toerental (tpm)	1450	1450	1450
Spanning	48 Volt		
Maximale Stroom (Ampère)	92	230	450
Type	Asynchroon		
Sensor	Sensorloos		
Gewicht (kg)	39	76	100
IP-classificatie motor	IP 65		
IP-classificatie controller	IP 65		

WAARSCHUWING! De stroom kan tijdelijk toenemen tijdens acceleratie.

Elektrische motor

Spanning: 3 X 34 Vac @ 50 Hz
 Toerental: 1450 rpm
 Maximaal toerental: 1500 rpm
 Isolatieklasse: H (185 °C)
 Thermische Beveiliging: PTY84-130 °C
 Maximale temperatuur: 135 °C
 Uitgaande as: 28MM / 38MM (afhankelijk van het motortype)
 Koeling: Luchtgekoeld, ventilator op as

Motor Controller

Spanning: 48 Volt
 Maximale temperatuur: 80 °C
 Koeling: Lucht, 2 / 4 keer ventilator (afhankelijk van het motortype)
 Besturing van de elektrische motor: Sensorloos

Bedieningshendel

Type: WaterWorld control CANopen
 Controller: Gebaseerd op rotatie en hall-sensoren
 Potentiometer + hall-sensor voor aanvullende controle en veilige bediening
 Communicatie: CANopen

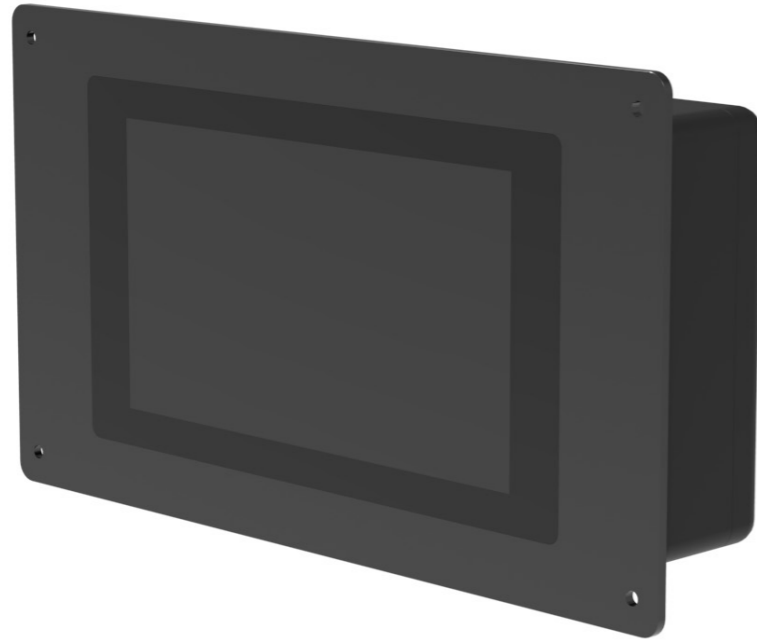
Relais

Spanning: 48V DC
 Maximale Continu Stroom: 85A/200A/400A (afhankelijk van het motortype)

Display

Voeding via motorcontroller.

In de bijlagen van deze handleiding vindt u de dimensionale tekeningen van de verschillende modellen WaterWorld motoren. U kunt de tekeningen en ook 3D-bestanden vinden op waterworldelectronics.com.



Richtlijnen voor Propellerselectie

Hieronder staan richtlijnen voor het kiezen van een propellermaat. Het type en merk van de propeller kunnen invloed hebben op het geluid dat deze produceert bij rotatie. Voor de juiste keuze kunt u contact opnemen met een expert op dit gebied.

Opmerking: De optimale propeller voor een individuele boot kan verschillen, aangezien elke boot anders is.

Voor een WW4.0i en een boot die vaart met snelheden lager dan 11 km/u.

- 12 x 7 3-blad propeller
- 12 x 8 3-blad propeller

Voor een WW4.0i en een boot die vaart met snelheden hoger dan 11 km/u.

- 12 x 8 4-blad propeller

Voor een WW10.0i en een boot die vaart met snelheden lager dan 10 km/u.

- 14 x 9 3-blad propeller

Voor een WW10.0i en een boot die vaart met snelheden hoger dan 10 km/u.

- 14 x 10 3-blad propeller
- 15 x 9 3-blad propeller
- 14 x 10 4-blad propeller (alleen voor lichtere boten)
- 15 x 9 4-blad propeller (alleen voor lichtere boten)
- 16 x 8 3-blad propeller (alleen voor lichtere boten)

Voor een WW20.0i en een boot die vaart met snelheden lager dan 11 km/u.

- 14 x 11 3-blad propeller
- 16 x 9 3-blad propeller
- 16 x 9 4-blad propeller
- 15 X 10 4-blad propeller

Voor een WW20.0i en een boot die vaart met snelheden hoger dan 15 km/u.

- 15X 11 3-blad propeller
- 16X 10 4-blad propeller

HOOFDSTUK 9

STORINGEN EN PROBLEMEN



- **Foutcodes voor storingen**
- **Waarschuwingen**
- **Fouten**
- **Problemen**

Foutcodes voor storingen

In geval van storingen verschijnt er een knipperende waarschuwingsdriehoek met een uitroepteken onderaan het display:

- Oranje uitroepteken:

Dit geeft een waarschuwing aan. Het systeem werkt niet goed, maar kan nog steeds worden gebruikt. Afhankelijk van de waarschuwing kan het vermogen worden verminderd.

- Knipperende rode waarschuwingsdriehoek

Dit geeft een kritische fout aan. Het systeem werkt momenteel niet correct.

Foutmeldingen bekijken

- Open het menu en selecteer 'Alarm' om te zien wat de foutmelding betekent.

Inspectie voor foutmeldingen

- Controleer de gegevens op het display, waaronder temperatuur, spanning, soepele werking van de schroefas, installatie en verbindingen van alle bekabeling.
- Als het probleem niet kan worden opgelost, neem dan contact op met uw leverancier.

Mogelijke waarschuwingen en fouten

Hieronder staan de mogelijke waarschuwingen en fouten:

Waarschuwingen

Motorwaarschuwing (EW)

Aanduiding	Betekenis	Oplossing
EWS01 No fan feedback	Geen feedback van ventilatoren.	Controleer de ventilatoren en hun verbindingen.
EWS02 Controller temperature to high	De temperatuur van de controller is te hoog.	Controleer de ventilatoren of verminder het vermogen.
EWS03 Controller temperature to high (Limited power)	De temperatuur van de controller is te hoog. (Beperkt vermogen)	Controleer de ventilatoren of verminder het vermogen.
EWS04 Motor temperature to high	De motortemperatuur is te hoog.	Controleer de ventilatoren of verminder het vermogen.
EWS05 Motor temperature to high (Limited power)	Motortemperatuur is te hoog. (Beperkt vermogen)	Controleer de ventilatoren of verminder het vermogen.
EWS06 Phase current to high	Fase stroom is te hoog.	Verminder het vermogen.
EWS07 Throttle not present or neutral	Gashendel afwezig of neutraal.	Verbind een gashendel met de controller en zet de gashendel op neutraal.
EWS08 No valid system parameters loaded	Geen geldige systeemparemeters geladen.	Neem contact op met de leverancier.
EWS09 Position sensor fault (Sensorless drive active)	Positiesensorfout. Sensor loze werking is mogelijk.	Verbind de positiesensor of vervang deze. Zet de controller uit en weer aan.
EWS10 Charging disabled (Position sensor fault)	Batterij opladen uitgeschakeld vanwege positiesensorfout.	Verhelp de positiesensorfout.
EWS11 Controller temperature sensor read fault	De temperatuur van de controller kan niet worden gelezen.	Neem contact op met de leverancier.
EWS12 Motor temperature sensor not present	De motor temperatuursensor is niet aangesloten.	Verbind de motortemperatuur sensoren met de controller.
EWSnn Please contact supplier	Er is een waarschuwing, maar het scherm heeft verouderde firmware. EWSnn bevat het waarschuwingsnummer.	Controleer het waarschuwingsnummer bij de leverancier.

Batterij Waarschuwing (BW)

Aanduiding	Betekenis	Oplossing
BWS01 Temperature to low	Temperatuur is te laag.	Gebruik de batterij in een warmere omgeving.
BWS02 Temperature to high	Temperatuur is te hoog.	Gebruik de batterij in een koelere omgeving.
BWS03 Bus voltage to low	Busspanning is te laag.	Laad de batterij op.
BWS04 Bus voltage to high	Busspanning is te hoog.	Stop regeneratie (van de motor)?
BWS05 Bus current to high	Busstroom is te hoog.	Verminder vermogen / Verminder aantal apparaten?
BWS16 Vendor specific: 0x<value>	Leverancier specifiek: 0x<waarde>	

Display waarschuwing (DW)

Aanduiding	Betekenis	Oplossing
DWS01 Battery not present	Er is geen batterij aanwezig.	Controleer de communicatie kabelverbinding met de batterij koppeling.
DWS02 No valid system parameters loaded	Geen geldige parameters geladen.	Neem contact op met de leverancier.
DWS03 Battery voltage to low, drive slowly	De batterijspanning is te laag, rij (vaar) langzaam	Vaar langzaam.
DWS04 Standalone battery monitor not initialized	Onafhankelijke batterijmonitor niet geïnstalleerd	Reset de batterijcapaciteit naar 100% (knop in hoofdmenu)

Fouten

Motor fouten (EF)

Aanduiding	Betekenis	Oplossing
EFS01 Configured motor type not supported	Geconfigureerd motortype wordt niet ondersteund.	Laad nieuwe motorparameters via object 0x4005.
EFS02 Configured motor current is too high	Geconfigureerde motorstroom is te hoog.	Laad nieuwe motorparameters via object 0x4005.
EFS03 Hardware is not supported	Hardware wordt niet ondersteund.	Neem contact op met de leverancier.
EFS04 No valid parameters loaded	Geen geldige parameters geladen.	Neem contact op met de leverancier.
EFS05 No valid motor parameters loaded	Geen geldige motorparameters geladen	Laad nieuwe motorparameters via object 0x4005
EFS06 Serial not present	Serial is niet aanwezig	Neem contact op met de leverancier.
EFS07 Controller temperature sensor not present	Controller temperatuursensor is niet aanwezig.	Neem contact op met de leverancier.
EFS08 Controller temperature sensor not configured	Controller temperatuursensor is niet geconfigureerd.	Neem contact op met de leverancier.
EFS09 Controller temperature to high (Shutdown)	Controller temperatuur is te hoog. (Uitschakeling)	Laat de controller afkoelen en probeer het opnieuw.
EFS10 Motor temperature sensor not present	Motor temperatuursensor is niet aanwezig.	Verbind de motor temperatuursensor met de controller.
EFS11 Bus current to high (Shutdown)	Busstroom is te hoog. (Uitschakeling)	Zet de controller uit en weer aan.
EFS12 Bus voltage to low (Shutdown)	Busspanning is te laag. (Uitschakeling)	Controleer de batterij spanning en zet de controller uit en weer aan.
EFS13 Bus voltage to high (Shutdown)	Busspanning is te hoog. (Uitschakeling)	Controleer de batterij spanning en zet de controller uit en weer aan
EFS14 Position sensor fault	Positiesensorfout.	Verbind de encoder/hall-sensor van de motor met de controller.
EFS15 Parameters config not supported	Parameterconfiguratie wordt niet ondersteund.	Controleer de instellingen in de parameterobjecten.

Gashendel fout (TF)

Aanduiding	Betekenis	Oplossing
TFS01 No valid parameters loaded	Geen geldige parameters geladen.	Neem contact op met de leverancier.
TFS02 Serial not present	Serial is niet aanwezig.	Neem contact op met de leverancier.
TFS03 Parameters config not supported	Parameterconfiguratie wordt niet ondersteund.	Controleer de instellingen in de parameterobjecten.

Display fault (DF)

Aanduiding	Betekenis	Oplossing
DFS01 No valid parameters loaded	Geen geldige parameters geladen.	Neem contact op met de leverancier.
DFS02 Serial not present	Serial is niet aanwezig.	Neem contact op met de leverancier.
DFS03 Engine not present	De motor is niet aanwezig.	Controleer of de motorcontroller is ingeschakeld. Controleer de communicatiekabel naar de motorcontroller.

Problemen

Hieronder worden enkele mogelijke problemen en hun oplossingen besproken.

Mijn motor verliest snel vermogen:

1. Accupakket bijna leeg:

- Controleer het resterende percentage op het display samen met de spanning terwijl de motor draait..
- Als de spanning onder de 46 volt zakt, vermindert de motor het vermogen.
- Zodra de spanning onder de 42 volt zakt, afhankelijk van de instellingen, kan de motor volledig stoppen.

2. Onvoldoende koeling:

- Als de motor oververhit raakt, vermindert hij het vermogen en stopt uiteindelijk.
- Veelvoorkomende oorzaken zijn een zwaar draaiende schroefas of een te grote propeller.
- Controleer ook of er geen lijn of touw in de schroef zit.

WAARSCHUWING! Schakel het systeem uit voordat u de schroefas nadert!

Mijn motor trilt en/of maakt overmatig lawaai:

1. Propellerschade:

- Controleer op schade aan de propeller onder de boot.

2. Onvoldoende waterstroom naar de propeller:

- Controleer op obstructies voor de motor die de waterstroom belemmeren.

Mijn motor heeft verminderd vermogen:

1. Propellerproblemen:

- Controleer of er iets vastzit in de propeller of of deze ongebalanceerd is.
- De propeller kan te groot zijn.

WAARSCHUWING! Schakel het systeem uit voordat u uw handen in de buurt van de schroefas brengt!

Ik ben mijn sleutel kwijt:

- Zorg altijd voor een reservesleutel. Laat er een maken als u er een kwijt bent.
- Als u een nieuwe sleutel nodig heeft, neem contact op met uw leverancier.

HOOFDSTUK 10

GARANTIE



- **Garantietermijnen**
- **Garantie bepalingen**
- **Garantieprocedure**
- **Verwijdering van het product / recycling**

Garantietermijnen

De garantietermijn is 24 maanden en dekt alle componenten van het WaterWorld-systeem. Wanneer je een WaterWorld-systeem hebt gecombineerd met WaterWorld-lithiumbatterijen, bedraagt de garantietermijn 36 maanden. De garantietermijn begint op de dag van levering van het WaterWorld-systeem aan de eindklant.

Voor WaterWorld-systemen die commercieel worden gebruikt, zelfs tijdelijk, geldt een aangepaste garantietermijn van één jaar vanaf de levering van het product aan de klant.

In alle gevallen vervalt het recht op garantie zes maanden na ontdekking van een defect

Garantie bepalingen

Water World Electronics BV garandeert de eindgebruiker van een WaterWorld-systeem dat het vrij is van materiaal- en fabricagefouten gedurende de garantietermijn. WaterWorld zal de kosten vergoeden om een materiaal- of verwerkingsfout voor de eindklant te verhelpen.

Deze kostendekking geldt niet voor bijkomende kosten die voortvloeien uit een garantiegeval, noch voor andere financiële verliezen (bijv. sleepkosten, kranen, telecommunicatie, maaltijden, logies, verlies van gebruik, tijdverlies, enz.).

Reis- en/of transportkosten worden niet vergoed door WaterWorld Electronics BV.

WaterWorld Electronics BV beslist of defecte onderdelen worden gerepareerd of vervangen. Distributeurs en dealers die reparatiewerkzaamheden aan WaterWorld-motoren uitvoeren, hebben geen bevoegdheid om juridisch bindende verklaringen af te leggen namens WaterWorld Electronics.

Slijtdelen en routineonderhoud zijn uitgesloten van de garantie. Kabels en bevestigingsmaterialen zijn ook uitgesloten van de garantie.

Uw leverancier of WaterWorld heeft het recht garantie te weigeren wanneer:

- De garantieclaim niet volgens de instructies is ingediend (zie garantieprocedure)..
- Het product niet volgens de instructies is behandeld.
- De veiligheids-, gebruiks- en onderhoudsinstructies uit de handleiding niet zijn opgevolgd.
- Voorgeschreven onderhoud niet is uitgevoerd of gedocumenteerd.
- Het product is beschadigd door externe invloeden, een ongeval, of waar het defect op geen enkele wijze aan WaterWorld kan worden toegeschreven.
- Het WaterWorld-systeem is gewijzigd, aangepast, of uitgerust met onderdelen of accessoires die niet expliciet zijn toegestaan of aanbevolen door WaterWorld.
- Eerdere service- of reparatiewerkzaamheden niet zijn uitgevoerd door WaterWorld-geautoriseerde bedrijven of originele reserveonderdelen zijn niet gebruikt, tenzij de klant kan aantonen dat de omstandigheden die hebben geleid tot de garantieafwijzing geen invloed hadden op het ontstaan van het defect.

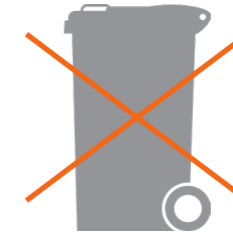
Garantieprocedure

Naleving van de hieronder beschreven garantieprocedure is een voorwaarde voor het indienen van een garantieclaim.

- Neem contact op met uw WaterWorld-leverancier in geval van een klacht.
- Houd uw aankoopfactuur bij de hand, omdat de leverancier deze nodig heeft om te verifiëren waar en wanneer uw WaterWorld-systeem is gekocht.
- **OPMERKING! Uw aankoopbewijs of factuur is uw garantiebewijs. Bewaar het dus goed na aankoop!**
- Houd ook het serienummer van de motor beschikbaar, als dit niet al op de aankoopfactuur staat vermeld.
- Geef een duidelijke beschrijving van de klacht, de omstandigheden waaronder deze optreedt, en alle andere relevante informatie die uw leverancier kan helpen de aard en ernst van het probleem te beoordelen. Maak indien mogelijk foto's van het systeem en de algehele situatie die van pas kunnen komen.
- Uw leverancier kan u vragen om aanvullende controles op het systeem uit te voeren voordat de klacht grondig wordt beoordeeld.
- Bij het transporteren van producten naar de WaterWorld-leverancier, zorg voor correcte behandeling aangezien incorrect transport niet onder de garantie valt.

Verwijdering van het product / recycling

De WaterWorld-motoren zijn ontworpen in overeenstemming met EU-richtlijn 2012/19/EU. Deze richtlijn regelt de recycling van elektrische en elektronische apparatuur om het milieu te beschermen. Afgedankte elektrische en elektronische apparatuur mag niet met het gewone huishoudelijke afval worden weggegooid, omdat het schadelijke stoffen in het milieu kan vrijgeven, die de gezondheid van mensen, dieren en planten kunnen aantasten. Deze stoffen hopen zich op in de voedselketen en het milieu, wat leidt tot het verlies van waardevolle hulpbronnen. In overeenstemming met regionale voorschriften kunt u de motor deponeren bij een inzamelpunt waar deze op een milieuvriendelijke manier zal worden gerecycled.



HOOFDSTUK 11 BIJLAGEN



- Ray-link
- Aansluitschema Ray-link
- VE-link
- Aansluitschema VE-link

Ray-link Integratie met Raymarine Axiom+ Multifunctioneel Display

Het is mogelijk om het WaterWorld-systeem aan te sluiten op een Raymarine Axiom+ multifunctioneel display met behulp van een WaterWorld Ray-link. Volg de onderstaande stappen om de WaterWorld-pagina zichtbaar te maken op het scherm van de Raymarine Axiom+.

1. Plaatsing van de Ray-link:

Zorg ervoor dat de Ray-link correct is geïnstalleerd om de WaterWorld-pagina beschikbaar te maken op het Raymarine Axiom+ display.

2. Toegang tot de WaterWorld-pagina:

- Selecteer vanaf de hoofdpagina het dashboard.
- In de rechterbovenhoek van het dashboard vindt u een knop met drie horizontale lijnen gestapeld.
- Klik op deze knop om de optie te openen om de WaterWorld-pagina te selecteren.
- Kies de WaterWorld-pagina om deze als hoofd-dashboard in te stellen.
- Opmerking: De WaterWorld-pagina moet vooraf geïnstalleerd zijn. Informeer bij uw leverancier.

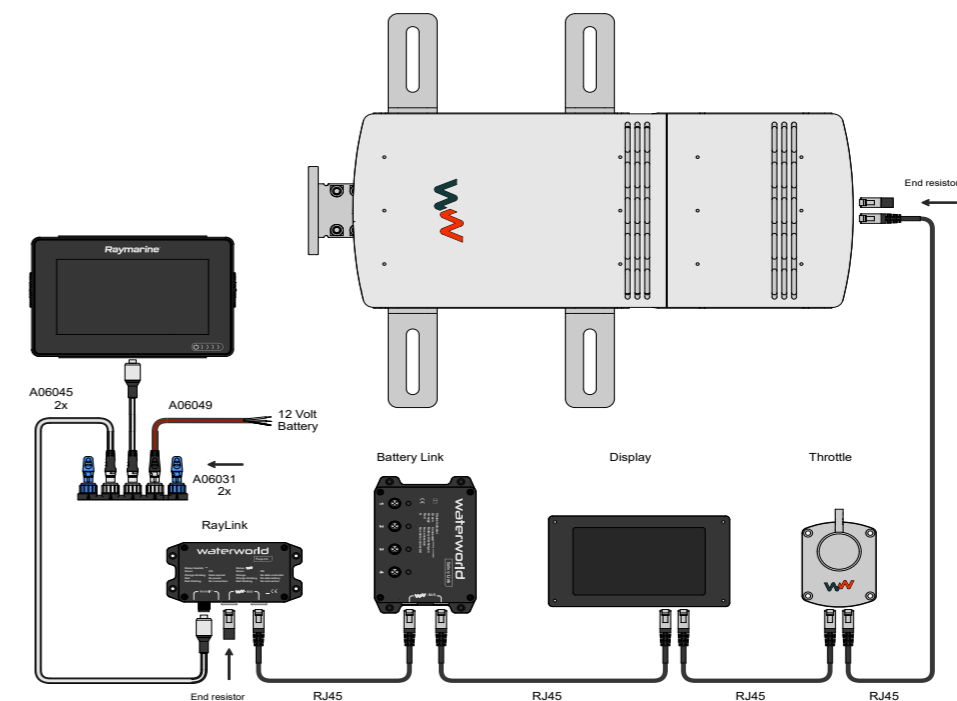
3. Vereiste onderdelen voor installatie:

- Raymarine SeaTalkng Starter Kit
- A06045-kabel
- RJ45-kabels
- Het Raymarine Axiom+ multifunctioneel display wordt geleverd met een kortere versie van de A06045 kabel.

4. Aansluiten van de kabels:

- Zorg ervoor dat alle kabels correct zijn aangesloten volgens de onderstaande illustratie.
- Plaats eindweerstand in eventuele resterende RJ45-openingen.

Deze stappen maken het mogelijk om de WaterWorld-pagina te integreren en weer te geven op uw Raymarine Axiom+ multifunctioneel display, waardoor u eenvoudig toegang heeft tot alle relevante informatie van het WaterWorld-systeem



WAARSCHUWING! Raadpleeg de handleiding van het Raymarine Axiom+ multifunctioneel display op www.raymarine.com voor de juiste scherminstallatie.

VE-link

Integratie met Victron SmartShunt

Wanneer een WaterWorld-systeem is geïnstalleerd en een Victron SmartShunt wordt gebruikt, kunnen deze systemen worden verbonden via een VE-link. De SmartShunt fungeert als batterijmonitor, waarbij de batterijspanning en stroom worden gemeten. Op basis van deze metingen berekent het de laadstatus en resterende tijd van de batterij. Daarnaast registreert het historische gegevens zoals de diepste ontlading en gemiddelde ontlading. Door een VE-link te installeren, kunnen al deze gegevens worden weergegeven op het WaterWorld-display.

Installatie van de VE-link

1. Aansluiten van de VE-link:

- De VE-link heeft een opening voor de VE-direct kabel. Sluit deze kabel aan op de SmartShunt.
- Gebruik RJ45-kabels in de resterende openingen van de VE-link om verbindingen te maken met de controller en het display. Raadpleeg het onderstaande aansluitschema voor de juiste aansluitingen.

2. Displayconfiguratie:

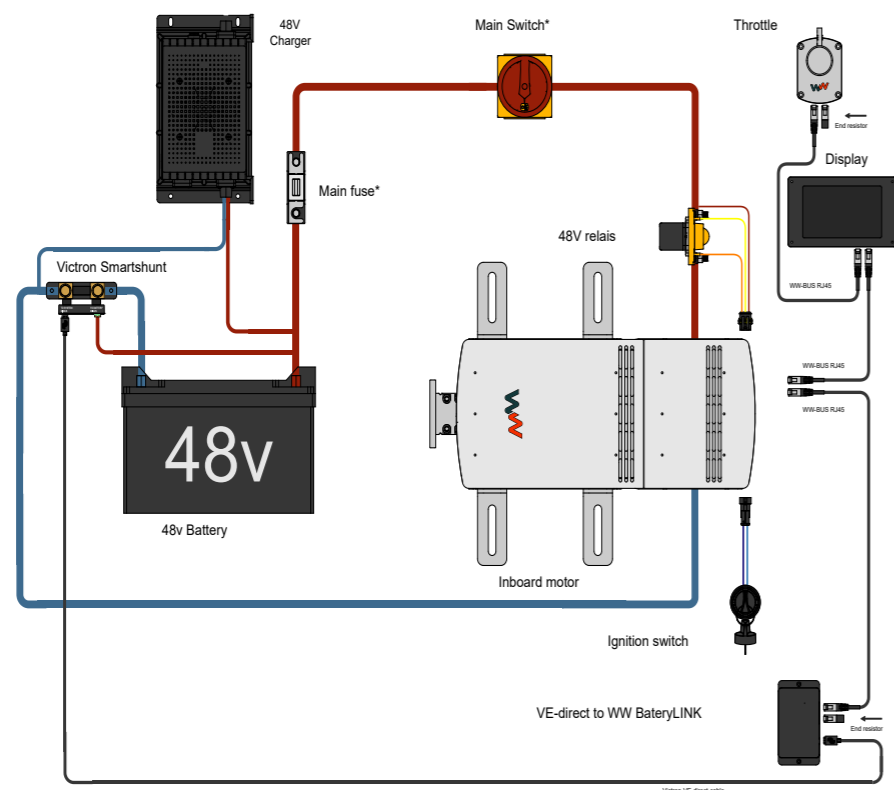
- Nadat alle kabels volgens het schema zijn aangesloten, moet een instelling op het display worden gewijzigd om de opgehaalde gegevens te bekijken.
- Ga naar instellingen door op het tandwielpictogram rechtsonder op het scherm te klikken.
- Klik op 'Batterij'.
- Selecteer onder 'Modus' de optie 'CAN'
- Een diskettepictogram verschijnt nu rechtsboven in het menu. Klik erop om de aanpassing op te slaan.

Na het voltooien van deze stappen worden de gegevens van de SmartShunt weergegeven op het WaterWorld-display, waardoor u eenvoudig toegang heeft tot alle relevante batterijgegevens..

Aansluitschema

Zorg ervoor dat u de juiste aansluitingen volgt volgens het verstrekte aansluitschema om een correcte koppeling tussen de VE-link, de SmartShunt, de controller en het display te garanderen.

*** Opmerking: Op het moment van schrijven werkt de VE-link alleen met de eerste generatie Victron SmartShunt.**



WAARSCHUWING! Raadpleeg de handleiding van de Victron SmartShunt op www.victronenergy.com voor het monteren en instellen van de SmartShunt, en het gebruik van de VictronConnect-app.



Vragen? Neem gerust contact met ons op.

Contactinformatie

Water World Electronics
Weerdijk 14 – 8375 AX Oldemarkt

info@waterworldelectronics.com

Telefoon: +31(0)561 451 636