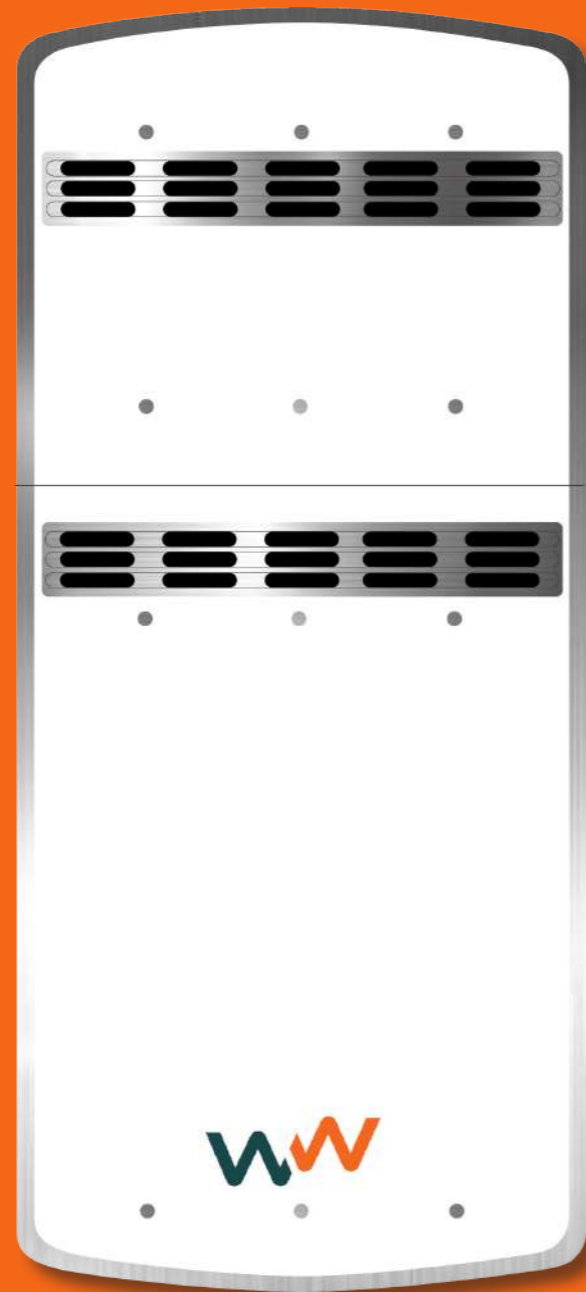




Stil het water op

Elektrisch varen met de
inboard motoren van
WaterWorld



KIEZEN VOOR WATERWORLD

De inboard motoren van WaterWorld werken in alle stilte en halen het maximale uit de accu's. Kies voor milieuvriendelijk, vaar emissievrij en vaar in alle stilte. Geniet van de rust die dat geeft.

LANG VAREN

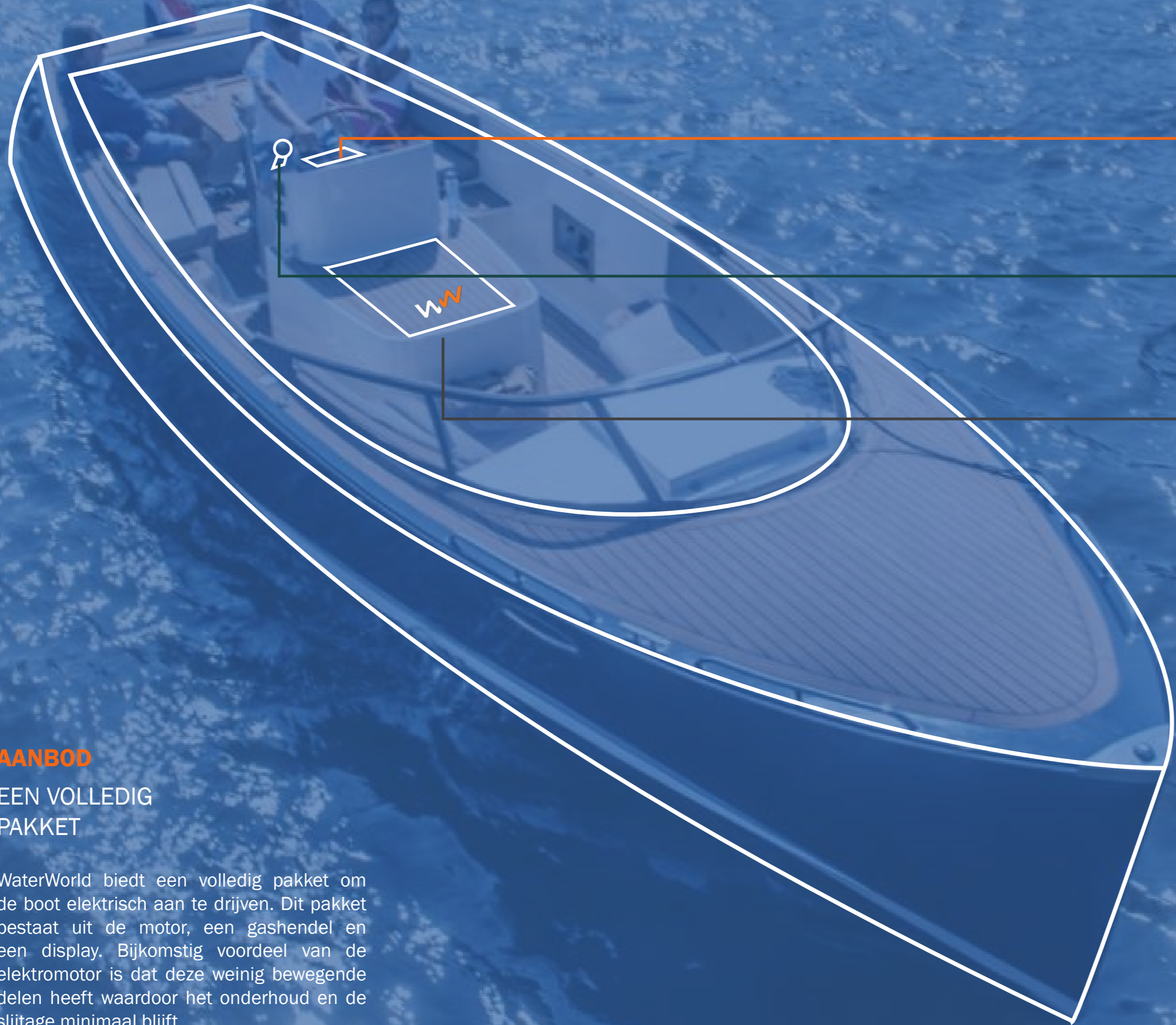
Dankzij de zeer efficiënte motor kunt u met het juiste accupakket de hele dag varen zonder zorgen. Welk accupakket u ook kiest, hoe lang u ook wilt varen, laden kunt u altijd in één nacht.

BETROUWBAAR

De beproefde Nederlandse techniek en de eenvoudige installatie zorgen ervoor dat u op uw WaterWorld aandrijving kunt vertrouwen. De R&D en productie van de aandrijfsystemen worden bij WaterWorld compleet inhouse gedaan waardoor wij kwaliteit kunnen garanderen.

BETAALBAAR

Een compleet WaterWorld systeem is niet duurder dan een traditionele dieselmotor. De moderne productie, makkelijke inbouw zonder waterkoeling en het beperkte onderhoud zorgen daarvoor.



HET WATERWORLD PAKKET

DISPLAY

Duidelijk inzicht in uw systeem
Laat zien hoe lang u nog kunt varen
Touchscreen

GASHENDEL

Modern design
Comfortabele grip
Soepele bediening

MOTOR

4 verschillende modellen beschikbaar
Vaar een hele dag
Eenvoudige inbouw
Geleverd met verstelbare ophangbeugels
Luchtgekoeld

AANBOD

EEN VOLLEDIG PAKKET

WaterWorld biedt een volledig pakket om de boot elektrisch aan te drijven. Dit pakket bestaat uit de motor, een gashendel en een display. Bijkomstig voordeel van de elektromotor is dat deze weinig bewegende delen heeft waardoor het onderhoud en de slijtage minimaal blijft.



AANBOD & SPECIFICATIES

DE MOTOREN

WaterWorld biedt vier verschillende motoren. Elke boot is anders dus laat u zich altijd goed informeren welke motor het beste past bij uw boot.

VERSCHILLENDE MODELLEN



WW MODEL	4.0 kW	7.5 kW	10.0 kW	15.0 - 20.0 kW*
Geschikt voor boten van:	Tot 6 m. of 3 ton	Tot 8 m. of 5 ton	Tot 10 m. of 7.5 ton	Tot 12 m. of 10 ton
Afmetingen (lxbxh) mm	558x226x219	681x295x279	681x295x279	762x307x300
Gewicht	39 kg	76 kg	76 kg	103 kg
TOTAALPRIJS**	€4.195	€5.595	€6.095	€8.500

* Deze motor kan een korte tijd 20.0 kW leveren

** De prijzen zijn inclusief de gashendel en het display



ACCUSYSTEMEN

WaterWorld adviseert de volgende accusystemen bij de verschillende motoren om een vaartijd van ongeveer 5 uur te bereiken.

AANBEVOLEN ACCU'S

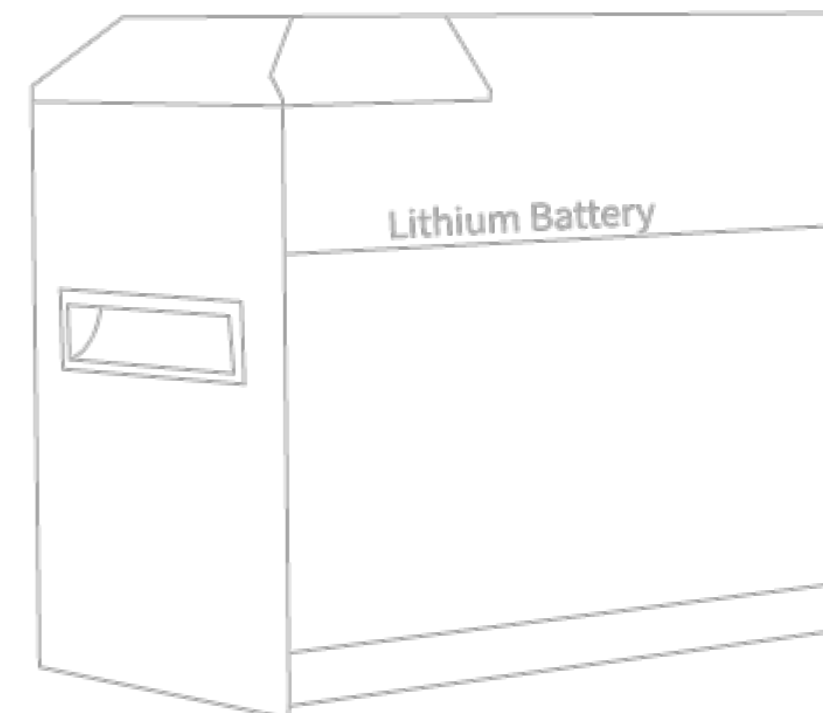
WW MODEL	4.0 kW	7.5 kW	10.0 kW	15.0 - 20.0 kW
Geschatte accucapaciteit	5.5 kWh lithium accu	7 kWh lithium accu	12 kWh lithium accu	20 kWh lithium accu
Geschatte kruissnelheid	8 km/u	9 km/u	10 km/u	11 km/u
Verbruik bij kruissnelheid*	1 kW	1,5 kW	2,5 kW	4 kW

* Het verbruik is een indicatie maar is afhankelijk van het type boot

VOORDEEL LITHIUM ACCUSYSTEMEN

Voor een optimale prestatie en het reduceren van gewicht raden wij lithium accusystemen aan in plaats van lood accu's. De voordelen van lithium zijn als volgt:

-  LANGERE LEVENSDUUR
-  2 tot 3X LICHTER EN KLEINER
-  MEER POWER EN 100% TE ONTLADEN
-  GEEN ONDERHOUD
-  INGEBOUWD MANAGEMENT SYSTEEM DAT DE BATTERIJEN BESCHERMT



DE VOORDELEN VAN WATERWORLD AANDRIJFSYSTEMEN

EEN VOORBEELD

Om een goed beeld te geven van de voordelen van de WaterWorld motoren ten opzichte van een traditionele dieselmotor, wordt hier een voorbeeld gegeven waarbij in plaats van voor een 30 PK dieselmotor is gekozen voor een 10.0 kW WaterWorld motor.

KLEIN & LICHT

De WaterWorld motoren zijn een stuk kleiner en lichter dan een dieselmotor. Dit zorgt voor aanzienlijk meer ruimte in je kuip en vergroot het installatiegemak. Voor het verschil in afmetingen, zie de specificaties hiernaast.

STIL & UITSTOOTVRIJ

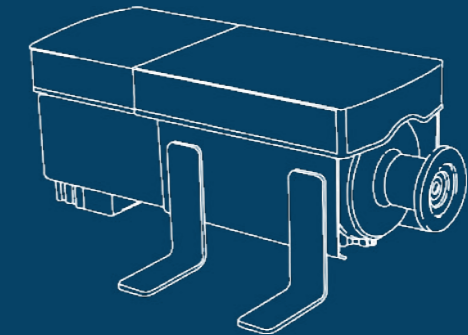
De WaterWorld motoren zijn een stuk stiller dan een dieselmotor en werken zonder gearbox. Daarnaast vaar je met WaterWorld uitstootvrij en milieubewust.

LUCHTGEKOELD & WEINIG ONDERHOUD

De WaterWorld motoren zijn luchtgekoeld. Hierdoor is er geen waterkoelingsysteem nodig waardoor u ook minder kans hebt op problemen. Daarnaast heeft een elektrische aandrijving veel minder onderhoud nodig dan een dieselmotor.

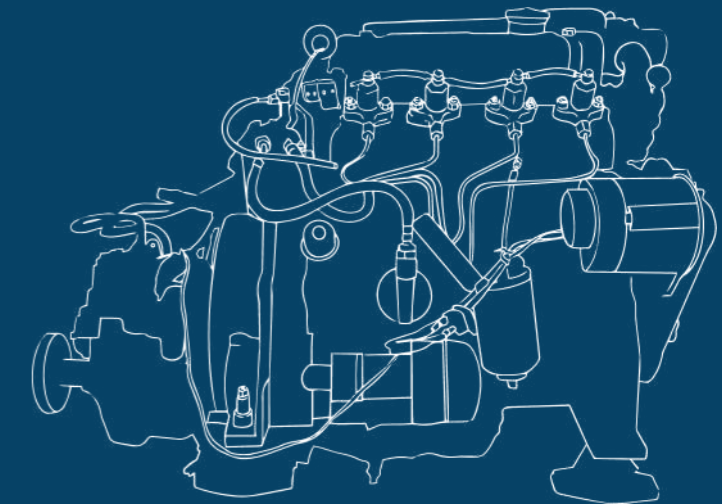
WW AANDRIJVING

Type/model:	WW model 10.0 kW
Afmetingen:	681x295x279 mm
Gewicht:	76 kg
Onderhoud:	Beperkt



DIESELMOTOR

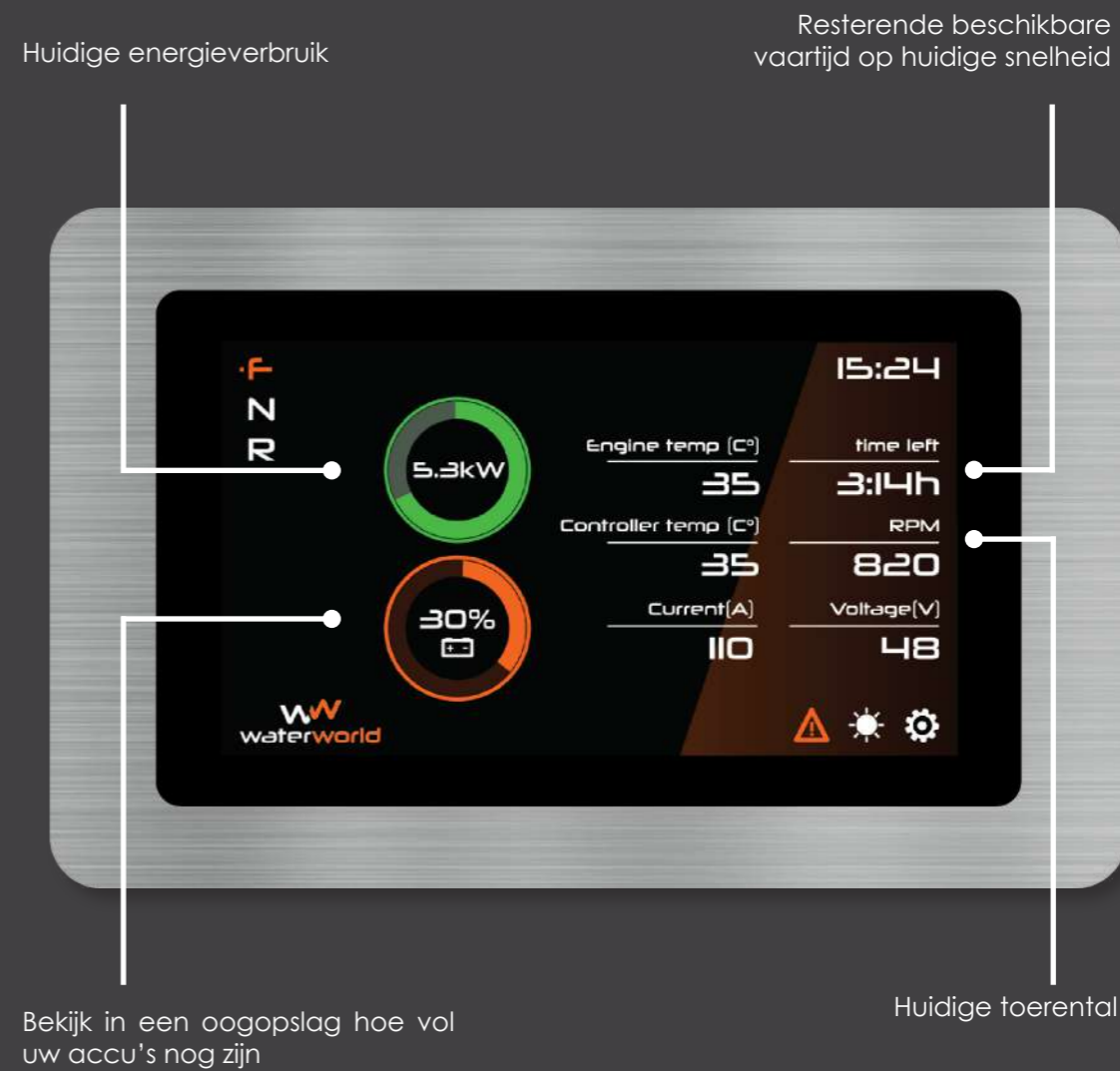
Type/model:	30 PK
Afmetingen:	830x490x560 mm
Gewicht:	>100 kg
Onderhoud:	Jaarlijks (filters, olie, slijtage)



MONITORING

TOUCHSCREEN DISPLAY

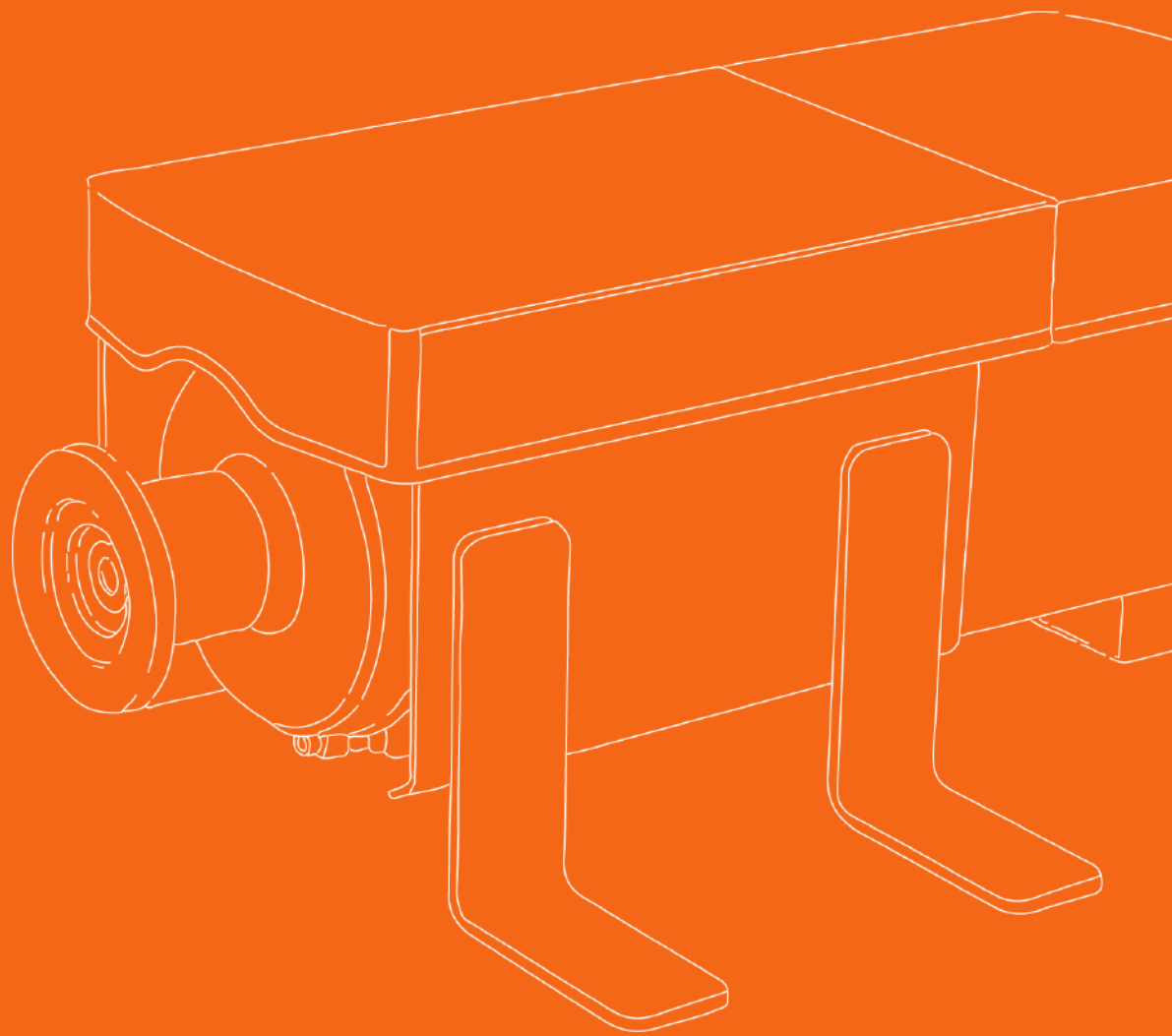
Om de prestaties van de WaterWorld motoren goed te kunnen volgen, wordt er bij de WaterWorld motoren een touchscreen display geleverd. Op dit display kunt u eenvoudig zien hoe vol de accu is en hoe lang u nog kunt varen.





OPTIES

Luxe walstroom set RVS afsluitbaar stopcontact en 15 m. kabel met CEE Eurostekker aardlekschakelaar in waterdichte behuizing (bescherming van 220 V lader en accu's), wandcontactdoos t.b.v. aansluiten acculader, verloopstekker Euro-Schuko	€370
Basis walstroom set: Kunststof afsluitbaar stopcontact en 10 m. kabel met CEE Eurostekker, aardlekschakelaar in waterdichte kast (bescherming van 220 V lader en accu's), wandcontactdoos t.b.v. aansluiten acculader, verloopstekker Euro-Schuko	€135
Verloopstekker van Eurostekker naar Schuko 230 Volt stekker	€12
Zekering en hoofdstroomschakelaar - Voor WW model 4.0, 7.5 en 10.0 Hoofdschakelaar opbouw 275A en ANL zekering in behuizing	€70
Zekering en hoofdstroomschakelaar - Voor WW model 15.0 Hoofdschakelaar opbouw 400A en Class-T zekering 600 A in behuizing	€210
Omvormer van 48 Volt naar 12 Volt 9 A / 110 W, galvanisch gescheiden	€80
Omvormer van 48 Volt naar 12 Volt 20 A / 240 W, galvanisch gescheiden	€145
Trillingsdempers Set van 4 stuks, als basis voor de verstelbare ophangbeugels van de WaterWorld motor	€155
Flexibele koppeling Voor aansluiten WW-motor op uw schroefas, voor redctie van trillingen en geluid	€225
A-flex homokinetische koppeling Met stuwdruklager voor WaterWorld 15.0	€665



Vragen? Neem gerust contact met ons op.

Contactinformatie

Water World Electronics
Weerdijk 14 – 8375 AX Oldemarkt

info@waterworldelectronics.nl

Telefoon: 0561 451 636